

# Obchodný katalóg



Chladiarenská gescia, spol. s r.o.  
Jánošíkova 5  
Trnava

Tel.: +421 33 550 30 20

Fax: +421 33 550 26 39

[www.chlidges.sk](http://www.chlidges.sk)

[chlidges@chlidges.sk](mailto:chlidges@chlidges.sk)

# OBSAH

<b>1. CHLADIVÁ.....</b>	<b>5</b>
<b>2. KOMPRESORY – ACC - Cubigel.....</b>	<b>6</b>
2.1 Kompresory - ACC-Cubigel R-134a LBP .....	6
2.2 Kompresory - ACC-Cubigel R-600a LBP .....	6
2.3 Kompresory - ACC-Cubigel R-404A, 507 LBP .....	7
2.4 Kompresory - ACC-Cubigel R-404A, 507 HMBP .....	7
2.5 Kompresory - ACC-Cubigel R-134a HMBP .....	8
<b>3. KONDENZAČNÉ JEDNOTKY – ACC - cubigel .....</b>	<b>9</b>
3.1 Kondenzačné jednotky – ACC – Cubigel R-134a HMBP .....	9
3.2 Kondenzačné jednotky – ACC – Cubigel R-404A,507 LBP .....	10
3.3 Kondenzačné jednotky – ACC – Cubigel R-404A,507 HMBP .....	11
<b>4. KOMPRESORY - ASPERA .....</b>	<b>12</b>
4.1 Kompresory – Aspera R-134a HBP .....	12
4.2 Kompresory – Aspera R-600a LBP .....	12
4.3 Kompresory – Aspera R-290 MBP .....	13
4.4 Kompresory – Aspera R-404A MBP .....	13
4.5 Kompresory – Aspera R-404A LBP.....	14
4.6 Kompresory – Aspera R-290 LBP .....	14
<b>5. KONDENZAČNÉ JEDNOTKY - ASPERA .....</b>	<b>15</b>
5.1 Kondenzačné jednotky – Aspera R-404A MBP .....	15
<b>6. KOMPRESORY - DANFOSS .....</b>	<b>16</b>
6.1 Kompresory - Danfoss R-134a LBP, HBP.....	16
6.2 Kompresory - Danfoss R-404A LBP .....	16
6.3 Kompresor – Danfoss R-600a LBP, HBP .....	16
6.4 Kompresory - Danfoss R-134a LBP.....	16
<b>7. KOMPRESORY - MANEUROP .....</b>	<b>17</b>
7.1 Kompresory - Maneurop R-134a, R-404A, R-507 .....	17
<b>8. KONDENZAČNÉ JEDNOTKY - MANEUROP.....</b>	<b>17</b>
8.1 Kondenzačné jednotky - Maneurop R-134a, R-404A, R-407C .....	17
<b>9. KOMPRESORY – tecumseh .....</b>	<b>18</b>
9.1 Kompresory – Tecumseh R-404A LBP .....	18
9.2 Kompresory – Tecumseh R-404A HBP .....	18
<b>10. KOMPRESORY rotačné - LG .....</b>	<b>19</b>
10.1 Kompresory rotačné R-407C.....	19
10.2 Kompresory rotačné R-410A .....	19
<b>11. Kompresory rotačné – toshiba .....</b>	<b>19</b>
<b>12. VÝPARNÍKY VENTILÁTOROVÉ .....</b>	<b>20</b>
12.1 Výparníky ECO - Luvata.....	20
12.2 Výparníky ECO – EVS .....	22
12.3 Výparníky Friga – Bohn MRE.....	23
12.4 Výparníky lamelové .....	24
<b>13. KONDENZÁTORY.....</b>	<b>24</b>
13.1 Kondenzátory beztrubkové CAVF .....	24
13.2 Kondenzátory trubkové s ventilátorom FC .....	25
<b>14. VÝMENNÍKY .....</b>	<b>25</b>
14.1 Výmenníky trubkové .....	25
14.2 Výmenníky doskové SR-B3-0XX .....	26
<b>15. TRUBKY MEDENÉ ,TVAROVKY, KAPILÁRY, PÁJKA, UPEVNŔOVACIE PRVKY.....</b>	<b>27</b>
15.1 Trubky medené izolované .....	27
15.2 Tvarovky navarovacie medené.....	28

15.3	Kapiláry medené.....	29
15.4	Kapiláry medené prepojovacie .....	29
15.5	Pájka Ag .....	29
<b>16.</b>	<b>IZOLÁCIA .....</b>	<b>30</b>
16.1	Izolácia kaučuková – 2 m dĺžka .....	30
16.2	Izolácia kaučuková .....	31
16.3	Pásy samolepiace.....	31
16.4	Upevňovacie prvky.....	32
<b>17.</b>	<b>MATKY A SPOJKY .....</b>	<b>32</b>
<b>18.</b>	<b>OLEJE .....</b>	<b>33</b>
18.1	Esterové oleje .....	33
18.2	Minerálne oleje .....	33
18.3	Vývevové oleje .....	33
18.4	Čistiace a dezinfekčné prostriedky .....	33
<b>19.</b>	<b>REGULÁTORY .....</b>	<b>34</b>
<b>20.</b>	<b>ROZVÁDZAČE – 240 V, 400 V .....</b>	<b>34</b>
<b>21.</b>	<b>DATALOGERY - PRE ZÁZNAM TEPLoty A VLHKOSTI .....</b>	<b>35</b>
<b>22.</b>	<b>VYHRIEVACIE KÁBLE .....</b>	<b>36</b>
22.1	Vyhrievacie káble FLEX.....	36
22.2	Vyhrievacie káble FLEXELEC silikónové .....	36
22.3	Ohrev na kompresory .....	36
<b>23.</b>	<b>VENTILY ELEKTROMAGNETICKÉ .....</b>	<b>36</b>
23.1	Ventily elektromagnetické Honeywell Flica .....	37
23.2	Ventily elektromagnetické Danfoss .....	37
<b>24.</b>	<b>VENTILY TERMOSTATICKÉ EXPANZNÉ .....</b>	<b>38</b>
24.1	Ventily termostatické expanzné Honeywell Flica .....	38
24.2	Ventily termostatické expanzné bez MOP .....	38
24.3	Ventily termostatické expanzné s MOP .....	38
24.4	Trysky pre ventily TMV a TMVX .....	38
24.5	Ventily termostatické expanzné Danfoss .....	39
24.6	Trysky pre ventily T/TE 2 .....	39
24.7	Trysky pre ventily TEX 5 .....	39
24.8	Ventily termostatické expanzné Alco.....	40
24.9	Trysky.....	40
<b>25.</b>	<b>VENTILY AUTOMATICKÉ .....</b>	<b>40</b>
25.1	Ventily automatické Honeywell Flica .....	40
<b>26.</b>	<b>PRIEZORNÍKY.....</b>	<b>41</b>
26.1	Priezorníky Castel .....	41
<b>27.</b>	<b>DEHYDRÁTORY.....</b>	<b>41</b>
27.1	Dehydrátory navarovacie tužkové DeNa.....	41
27.2	Filterdehydrátory ALCO .....	41
27.3	Filterdehydrátory KMP .....	42
<b>28.</b>	<b>SPOJKY ANTIVIBRAČNÉ .....</b>	<b>44</b>
<b>29.</b>	<b>PRESOSTATY.....</b>	<b>44</b>
29.1	Presostaty Ranco .....	45
29.2	Presostaty FC.....	45
29.3	Presostaty KP Danfoss .....	45
29.4	Mini presostaty Ranco .....	45
<b>30.</b>	<b>TERMOSTATY .....</b>	<b>45</b>
30.1	Termostaty - chladničkové a mrazničkové.....	46
30.2	Termostaty priestorové Prodigy .....	46
30.3	Termostaty priestorové Ranco.....	46
<b>31.</b>	<b>VENTILÁTORY.....</b>	<b>47</b>
31.1	Ventilátory EBM .....	47
31.2	Ventilátory s prírubou.....	47

31.3 Ventilátory axiálne .....	48
31.4 Ventilátory tangenciálne 240 V .....	48
<b>32. VENTILY .....</b>	<b>49</b>
32.1 Ventily spätné – FC .....	49
32.2 Ventily reverzné 4cestné .....	49
32.3 Ventily guľové uzatváracie Castel.....	49
32.4 Ventily Rotalock.....	49
<b>33. PRÍSLUŠENSTVO KU KLIMATIZÁCIÁM .....</b>	<b>50</b>
33.1 PVC žľaby a tvarovky .....	50
33.2 Čerpadlá kondenzu Aspen .....	51
33.3 Konzoly .....	51
33.4 Hadice na kondenz a príslušenstvo.....	52
<b>34. NÁRADIE A POMÔCKY .....</b>	<b>53</b>
34.1 Náradie REFCO.....	53
34.2 Iné náradie a pomôcky.....	54
34.3 Náradie a pomôcky na opravu autoklimatizácií .....	61



# 1. CHLADIVÁ

<b>Typ</b>	
<b>Solkane® 134a</b>	
<b>Solkane® 404A</b>	
<b>Solkane® R – 410A</b>	
<b>Solkane® R – 407C</b>	
<b>HFO 1234yf</b>	
<b>R 32</b>	
<b>R 407H</b>	
<b>IZOBUTAN (R-600a)</b>	420 g
<b>PROPAN (R-290)</b>	390 g
<b>SUPER FLUSH</b>	Prípravok na preplach okruhu

Chladivá dodávame v tlakových nádobách o objeme 6, 12, 27 a 60 litrov.

## *Zberače chladiva*

Zberač chladiva 1 l	CR-101
Zberač chladiva 3 l	CR-102
Zberač chladiva 3,40 l	CR-103
Zberač chladiva 5,90 l	CR-104
Zberač chladiva 9,55 l	CR-105
Zberač chladiva 11,45 l	CR-106

## 2. KOMPRESORY – ACC - CUBIGEL

### 2.1 Kompresory - ACC-Cubigel R-134a LBP

Hermetické kompresory pre použitie s kapilárou.

Rozsah teplôt LBP -35°C až -10°C.

Napájacie napätie 220 – 240 V/50 Hz.

Typ	HP	Chladiaci výkon W To -25°C, Tk +55°C
GD 24 AA	1/20	34
GD 36 AA	1/10	61
GL 45 AA	1/8	81
GL 60 AA	1/6	106
GL 70 AA	1/5	120
GL 80 AA	1/5	144
GL 90 AA	¼	164
GL 99 AA	¼	174
GP 12 AB	1/3	190
GP 14 FB	3/8	228
GP 16 FB	3/8	266
GX 18 FB	1/2	395
GX 21 FB	5/8	488
GX 23 FB	5/8	605



Pri kompresoroch rady X je nutné použiť chladienie MK ventilátorom.

### 2.2 Kompresory - ACC-Cubigel R-600a LBP

Hermetické kompresory pre použitie s kapilárou.

Napätie 220 – 240 V/50 Hz, kompresory s vysokou účinnosťou.

Rozsah teplôt LBP -30°C až -10°C.

Typ	HP	Chladiaci výkon W To -25°C, Tk +55°C
HVY 45 AA		52
HTK 55 AA	1/9	69
HTK 70 AH	1/8	80
HTK 80 AA	1/7	101
HMK 95 AH	1/6	126
HTK 12 AA	1/5	149
HP Y 14 AA	1/5	166
HPY 16 AA	¼	181

## 2.3 Kompresory - ACC-Cubigel R-404A, 507 LBP

Hermetické kompresory pre použitie s expanzným ventilom.

Napätie 220 – 240 V/50 Hz, 400 V/50 Hz.

Rozsah teplôt LBP -40°C až -10°C.

Typ	HP	Chladiaci výkon W (To) T <sub>11</sub> +32°C, Tk +55°C		
		-30	-25	-20
<b>ML 60 FB</b>	1/5	128	170	219
<b>ML 90 FB</b>	1/3	193	264	342
<b>MP 12 FB</b>	3/8	234	335	449
<b>MP 14 FB</b>	1/2	291	404	535
<b>MX 18 FB</b>	5/8	397	547	723
<b>MX 21 FB</b>	2/3	415	605	827
<b>MX 23 FB</b>	7/8	535	720	936
<b>MS 26 FB</b>	3/4	463	631	993
<b>MS 26 FB – V</b>	Prevedenie s ventilom Rotalock			
<b>MS 30 FB</b>	7/8	626	893	1194
<b>MS 30 FB – V</b>	Prevedenie s ventilom Rotalock			
<b>MS 34 FB</b>	1	729	1040	1395
<b>MS 34 FB – V</b>	Prevedenie s ventilom Rotalock			
<b>MS 34 F3– 400 V</b>	1	729	1040	1395
<b>MS 34 F3– V – 400 V</b>	Prevedenie s ventilom Rotalock			

## 2.4 Kompresory - ACC-Cubigel R-404A, 507 HMBP

Hermetické kompresory pre použitie s expanzným ventilom.

Napätie 220 – 240 V/50 Hz, 400 V/50 Hz.

Rozsah teplôt HMBP -25°C až +10°C.

Typ	HP	Chladiaci výkon W (To) T <sub>11</sub> +32°C, Tk +55°C		
		-15	-10	-5
<b>ML 40 TB</b>	1/6	208	260	320
<b>ML 60 TB</b>	1/4	271	343	428
<b>ML 90 TB</b>	3/8	451	569	705
<b>MP 12 TB</b>	1/2	619	784	975
<b>MP 14 TB</b>	1/2	745	931	1142
<b>MX 16 TB</b>	1/2	810	980	1190
<b>MX 18 TB</b>	7/8	936	1185	1471
<b>MX 18 TB – V</b>	Prevedenie s ventilom Rotalock			
<b>MX 21 TB</b>	1	940	1280	1625
<b>MR 22 TB – V</b>	Prevedenie s ventilom Rotalock			
<b>MS 26 TB</b>	1 1/8	1263	1647	2085
<b>MS 26 TB – V</b>	Prevedenie s ventilom Rotalock			
<b>MS 34 TB</b>	15/8	1812	2310	2864
<b>MS 34 TB – V</b>	Prevedenie s ventilom Rotalock			
<b>MS 34 F3-400 V</b>	1 1/8	1263	1647	2085
<b>MS 34 F3-400 V</b>	Prevedenie s ventilom Rotalock			



## 2.5 Kompresory - ACC-Cubigel R-134a HMBP

Hermetické kompresory pre použitie s expanzným ventilom.  
Napätie 240 V/50 Hz. Rozsah teplôt HMBP -25°C až +10°C.

Typ	HP	Chladiaci výkon W (To) T <sub>11</sub> +32°C, T <sub>k</sub> +55°C		
		-15	-10	-5
<b>GD 40 MBc</b>	1/8	118	156	198
<b>GL 45 TB</b>	1/6	134	174	222
<b>GL 60 TB</b>	1/5	171	223	285
<b>GL 80 TB</b>	1/5	214	284	362
<b>GL 90 TB</b>	¼	261	340	434
<b>GP 12 TB</b>	3/8	339	456	583
<b>GP 14 TB</b>	3/8	376	500	646
<b>GP 16 TB</b>	3/8	476	619	788
<b>GX 18 TB</b>	1/2	539	708	907
<b>GR 18 TB – V</b>	Prevedenie s ventilom Rotalock			
<b>GX 23 TB</b>	5/8	677	886	1131
<b>GS 26 TB</b>	3/4	706	998	1313
<b>GS 26 TB – V</b>	Prevedenie s ventilom Rotalock			
<b>GS 30 TB</b>	7/8	789	1127	1506
<b>GS 30 TB – V</b>	Prevedenie s ventilom Rotalock			
<b>GS 34 TB</b>	1	1073	1460	1870
<b>GS 34 TB – V</b>	Prevedenie s ventilom Rotalock			



### 3. KONDENZAČNÉ JEDNOTKY – ACC - CUBIGEL

#### 3.1 Kondenzačné jednotky – ACC – Cubigel R-134a HMBP

Pre použitie s expanzným ventilom.

Napätie 220 - 240 V/50 Hz. Rozsah teplôt HMBP -25°C až +10°C.

Prevedenie: 1N - navarovacie vývody, bez zberača a ventilov

3N - navarovacie vývody, plniaci ventil, so zberačom.

Typ	HP	Valec cm <sup>3</sup>	Príkon		Chladiaci výkon W (To)			Hmotnosť kg
			To +7,2 °C		T <sub>11</sub> +32°C, T <sub>k</sub> +55°C			
			A	W	-15	-10	-5	
<b>CGL 45 PB 1NR</b>	1/8	4,50	1,2	220	184	231	286	13
<b>CGL 60 TB 3NR</b>	1/5	5,67	1,5	250	232	293	361	17
<b>CGL 90 TB 3NR</b>	¼	8,80	2,1	360	342	430	532	17
<b>CGP 12 TB 3NR</b>	3/8	12,00	3,59	602	448	568	702	20
<b>CGP 14 TB 3NR</b>	3/8	14,00	3,4	590	499	629	777	20
<b>CGX 18 TB 3NR</b>	½	18,12	5,1	845	653	822	1014	26
<b>CGX 23 TB 3NR</b>	5/8	23,2	6,02	960	781	973	1185	31
<b>CGS 26 TB 3NR</b>	¾	25,95	6,3	1030	1001	1255	1551	36
<b>CGS 34 TB 3NR</b>	1	34,25	6,6	1300	1290	1623	1992	37

Typ	Rozmery mm			Vývody		
	Šírka	Dĺžka	Výška	Sanie		Výtlak
<b>CGL 45 PB 1NR</b>	305	375	210	¼	trubka Cu	1/4
<b>CGL 60 TB 3NR</b>	325	425	235	3/8F	serv.ventil	1/4F
<b>CGL 90 TB 3NR</b>	330	375	245	3/8F	serv.ventil	1/4F
<b>CGP 12 TB 3NR</b>	350	425	270	3/8F	serv.ventil	
<b>CGP 14 TB 3NR</b>	350	375	270	3/8F	serv.ventil	1/4F
<b>CGX 18 TB 3NR</b>	361	510	297	1/2R	serv.vent. Rotalock	3/8R
<b>CGX 23 TB 3NR</b>	450	480	312	1/2R	serv.vent. Rotalock	3/8R
<b>CGS 26 TB 3NR</b>	425	520	350	5/8R	Rotalock	3/8R
<b>CGS 34 TB 3NR</b>	425	500	350	5/8R	Rotalock	3/8R

### 3.2 Kondenzačné jednotky - ACC - Cubigel R-404A,507 LBP

Pre použitie s expanzným ventilom.

Napätie 220 - 240 V/50 Hz, 400 V/50 Hz.

Rozsah teplôt LBP -40°C až -10°C.

Prevedenie: 3N - servisné ventily, so zberačom

Typ	HP	Valec cm <sup>3</sup>	Príkion To -23,3 °C		Chladiaci výkon W (To) T <sub>11</sub> +32°C, Tk +55°C			Hmot- nosť kg
			A	W	-30	-25	-20	
<b>CMP 12 FB 3N</b>	3/8	12,00	2,7	450	443	554	677	22,3
<b>CMX 16 FB 3N</b>	½	16,2	3,97	635	569	697	824	24,0
<b>CMX 18 FB 3N</b>	5/8	18,4	3,03	644	620	774	941	28,0
<b>CMX 21 FB 3N</b>	¾	21,2	4,05	807	694	852	1017	29,8
<b>CMS 26 FB 3N</b>	¾	26,15	4,2	800	1003	1313	1619	39,0
<b>CMS 30 FB 3N</b>	7/8	29,93	5,1	1035	1148	1435	1737	39,0
<b>CMS 34 FB 3N</b>	1	34,25	6,3	1180	1231	1540	1919	39,0
<b>CMS 34 F3 3N-400V</b>	1	34,25	2,7	1220	1231	1540	1919	44,0

Typ	Rozmery mm			Vývody		
	Šírka	Dĺžka	Výška	Sanie		Výtlač
<b>CMP 12 FB 3N</b>	320	425	245	3/8F	serv.ventil	1/4F
<b>CMX 16 FB 3N</b>	350	425	270	3/8F	serv.ventil	3/8F
<b>CMX 18 FB 3N</b>	350	510	275	1/2R	serv.vent. Rotalock	3/8R
<b>CMX 21 FB 3N</b>	361	510	303	3/8F	serv.ventil	3/8F
<b>CMS 26 FB 3N</b>	425	525	355	1/2R	Rotalock	3/8R
<b>CMS 30 FB 3N</b>	425	525	355	5/8R	Rotalock	3/8R
<b>CMS 34 FB 3N</b>	425	525	355	5/8R	Rotalock	3/8R
<b>CMS 34 F3 3N-400V</b>	425	545	355	5/8R	Rotalock	3/8R

### 3.3 Kondenzačné jednotky - ACC - Cubigel R-404A,507 HMBP

Pre použitie s expanzným ventilom.

Napätie 220 - 240 V/50 Hz, 400 V/50 Hz.

Rozsah teplôt HMBP -25°C až +10°C.

Prevedenie: 3N - servisné ventily, so zberačom

Typ	HP	Valec cm <sup>3</sup>	Príkion To +7,2 °C		Chladiaci výkon W (To) T <sub>11</sub> +32°C, Tk +55°C			Hmotnosť kg
			A	W	-15	-10	-5	
<b>CML 45 TB 3N</b>	1/5	4,50	2,0	348	300	361	427	14,6
<b>CML 60 TB 3N</b>	¼	5,67	2,7	477	409	491	579	22,5
<b>CML 90 TB 3N</b>	3/8	8,80	3,9	700	646	775	913	23,9
<b>CMP 12 TB 3N</b>	½	12,00	4,5	860	899	1081	1279	29,8
<b>CMP 14 TB 3N</b>	½	14,00	4,8	1000	973	1173	1387	29,9
<b>CMX 18 TB 3N</b>	7/8	18,40	6,98	1370	1206	1424	1648	33,0
<b>CMR 22 TB 3N</b>	1	21,74	6,3	1228	1356	1649	1972	41,7
<b>CMS 26 TB 3N</b>	1 3/8	25,95	8,9	1772	1855	2222	2612	43,7
<b>CMS 26 T3 3N-400V</b>	13/8	25,95	3,4	1700	1855	2222	2612	43,7
<b>CMS 34 TB 3N</b>	1 5/8	34,25	12	2424	2424	2959	3480	45,3

Typ	Rozmery mm			Vývody		
	Šírka	Dĺžka	Výška	Sanie		Výtlak
<b>CML 45 TB 3N</b>	325	425	235	3/8F	serv.ventil	1/4F
<b>CML 60 TB 3N</b>	330	425	245	3/8F	serv.ventil	1/4F
<b>CML 90 TB 3N</b>	355	425	270	3/8F	serv.ventil	3/8F
<b>CMP 12 TB 3N</b>	425	480	350	3/8F	serv.ventil	3/8F
<b>CMP 14 TB 3N</b>	425	500	350	3/8F	serv.ventil	3/8F
<b>CMX 18 TB 3N</b>	430	500	350	1/2R	serv.vent. Rotalock	3/8R
<b>CMR 22 TB 3N</b>	455	525	440	1/2R	Rotalock	3/8R
<b>CMS 26 TB 3N</b>	455	515	440	1/2R	Rotalock	3/8R
<b>CMS 26 T3 3N-400V</b>	455	515	440	5/8R	Rotalock	3/8R
<b>CMS 34 TB 3N</b>	455	515	440	5/8R	Rotalock	3/8R

## 4. KOMPRESORY - ASPERA

### 4.1 Kompresory – Aspera R-134a HBP

Rozsah teplôt -20°C až +10°C.

Napájacie napätie 240 V/ 50 Hz, 400 V/ 50 Hz.

Typ	Objem valca cm <sup>3</sup>	Priikon A	Chladiaci výkon W T <sub>k</sub> +45°C			
			-15	-10	-5	0
<b>EMT 37 HDP</b>	3,4	4,3	142	181	228	245
<b>EMT 45 HDR</b>	3,97	5,4	146	184	229	284
<b>EMT 50 HDP</b>	4,5	5,4	191	242	303	374
<b>EMT 6144 Z</b>	5,19	8,5	232	294	367	395
<b>EMT 6160 Z</b>	6,76	9,8	298	377	469	504
<b>EMT 6170 Z</b>	7,69	10,4	330	418	522	559
<b>NEK 6160 Z</b>	7,28	11,5	281	355	448	481
<b>NEK 6170 Z</b>	8,69	12,4	336	422	527	572
<b>NEK 6187 Z</b>	9,99	16,1	378	477	600	654
<b>NEK 6210 Z</b>	12,11	19,5	456	578	726	787
<b>NEK 6212 Z</b>	14,28	19,5	534	665	828	897
<b>NEK 6214 Z</b>	16,8	25,5	593	752	945	1026
<b>NT 6215 Z</b>	17,39	20,7	621	796	1014	1090
<b>NT 6217 Z</b>	20,44	25	754	938	1173	1256
<b>NT 6220 Z</b>	22,37	28	800	1010	1260	1554
<b>NJ 6220 Z</b>	26,11	35	822	1104	1419	1780
<b>NJ 6226 Z</b>	34,38	31	1144	1497	1892	2340

### 4.2 Kompresory – Aspera R-600a LBP

Hermetické kompresory pre použitie s kapilárou.

Napätie 220 – 240 V/50 Hz, kompresory s vysokou účinnosťou.

Rozsah teplôt LBP -30°C až -10°C.

Typ	HP	Chladiaci výkon W T <sub>o</sub> -25°C, T <sub>k</sub> +55°C
<b>EMT 40 CLP</b>		92
<b>EMT 46 CLP</b>		102
<b>EMY 55 CLP</b>		139
<b>EMX 70 CLC</b>		142
<b>NBM 1116Y</b>		143
<b>NBM 1117Y</b>		176
<b>NBY 1118Y</b>		203

### 4.3 Kompresory – Aspera R-290 MBP

Napätie 220 – 240 V/50 Hz, kompresory s vysokou účinnosťou.  
Rozsah teplôt MBP -20°C až +10°C.

Typ	Valec cm <sup>3</sup>	Chladiaci výkon W 7,2°C, Tk +54,4°C
<b>EMT 6144 U</b>	4,5	
<b>NEK 6181 U</b>	7,28	
<b>NEK 6210 U</b>	8,77	
<b>NEK 6213 U</b>	12,11	
<b>NEK 6217 U</b>	14,28	
<b>NT 6220 U</b>	17,4	

### 4.4 Kompresory – Aspera R-404A MBP

Rozsah teplôt -20°C až +10°C.  
Napájacie napätie 220-240 V/ 50 Hz, 400 V/ 50 Hz.

Typ	Objem valca cm <sup>3</sup>	Prikon A	Chladiaci výkon W Tk +45°C			
			-15	-10	-5	0
<b>EMT 6144 GK</b>	3,97	7,7	307	377	458	551
<b>NEK 6144 GK</b>	4,51	9,6	326	395	480	580
<b>EMT 6152 GK</b>	4,5	8,5	344	422	511	614
<b>EMT 6165 GK</b>	5,19	10,4	392	482	586	706
<b>NEK 6165 GK</b>	6,2	12,4	454	542	650	781
<b>NEK 6181 GK</b>	7,28	12,0	491	599	730	882
<b>NEK 6210 GK</b>	8,77	16,1	598	724	877	1058
<b>NT 6217 GK</b>	12,55	25,0	734	920	1148	1415
<b>NEK 6213 GK</b>	12,11	19,3	804	972	1171	1403
<b>NT 6220 GK</b>	14,5	29,5	858	1080	1342	1645
<b>NEK 6217 GK</b>	14,28	21,5	954	1166	1411	1690
<b>NT 6222 GK</b>	17,39	30,0	1034	1287	1597	1960
<b>NT 6224 GK</b>	20,44	29,0	1261	1573	1933	2339
<b>NJ 9226 GK</b>	21,71	27,5	1285	1648	2066	2536
<b>NT 6226 GK</b>	22,37	38,0	1383	1717	2108	2557
<b>NJ 9232 GK</b>	26,11	43,0	1470	1911	2413	2973
<b>NJ 9232 GS</b>	26,11	13,0	1535	1972	2476	3047
<b>NJ 9238 GK</b>	32,67	43,0	1939	2424	2970	3583
<b>NJ 9238 GS</b>	32,67	22,0	1979	2506	3091	3735

## 4.5 Kompresory – Aspera R-404A LBP

Rozsah teplôt -40°C až -10°C.

Napájacie napätie 220-240 V/ 50 Hz.

Typ	Objem valca cm <sup>3</sup>	Prikon A	Chladiaci výkon W T <sub>k</sub> +45°C			
			-40	-35	-30	-25
NEK 2117 GK	4,52	9,6	80	111	149	194
EMT 2117 GK	4,5	7,7	91	125	164	210
NEK 2121 GK	5,45	9,6	104	139	183	238
NEK 1121 GK	5,45	15,4	109	147	191	246
NEK 1125 GK	6,2	20,2	110	160	214	265
NEK 2125 GK	6,2	12,4	120	160	213	278
EMT 2121 GK	5,2	8,5	120	159	204	258
NEK 2130 GK	7,4	16	132	187	254	332
EMT 2125 GK	5,96	9,8	140	185	238	301
EMT 2130 GK	6,76	12,14	150	200	257	326
NEK 2134 GK	8,78	16,1	170	227	302	394
NT 2168 GK	14,5	25	206	310	423	549
NEK 2150 GK	12,12	19,5	235	313	408	522
NEK 2168 GK	14,3	24	259	345	454	587
NT 2178 GK	17,4	25	273	373	502	659
NEK 2172 GK	16,8		299	401	531	687
NT 2180 GK	20,44	35	323	453	604	778
NJ 2192 GK	26,11	26	348	509	705	936
NT 2192 GK	22,40	35	373	506	669	865
NT 2210 GK	26,2	33	428	598	807	1056
NJ 2212 GK	34,37	36,0	472	694	961	1276
NT 2212 GK	27,8	33	503	671	876	1125
NJ 2192 GS	26,11	15	320	516	730	968
NJ 2212 GS	34,37	13,0	361	615	901	1228

## 4.6 Kompresory – Aspera R-290 LBP

Napätie 220 – 240 V/50 Hz, kompresory s vysokou účinnosťou.

Rozsah teplôt LBP -30°C až -10°C.

Typ	Valec cm <sup>3</sup>	Chladiaci výkon W To -25°C, Tk +55°C
EMT 2121 U	5,57	200
EMT 2125 U	5,96	225
NEK 2134 U	10,00	338
NEK 2160 U		

## 5. KONDENZAČNÉ JEDNOTKY - ASPERA

### 5.1 Kondenzačné jednotky - Aspera R-404A MBP

Pre použitie s expanzným ventilom.

Napätie 220 - 240 V/50 Hz. Rozsah teplôt MBP -30°C až +5°C.

Prevedenie: servisné ventily, so zberačom

Typ	HP	Valec cm <sup>3</sup>	Príkion To -23,3 °C		Chladiaci výkon W (To) T <sub>11</sub> +32°C, T <sub>k</sub> +55°C			Hmot- nosť kg
			A	W	-15	-10	-5	
<b>UNB 6144 GK</b>	1/5	4,52	2,3	362	283	341	402	17,4
<b>UNB 6152 GK</b>	1/5	6,05	3,0	501	296	352	436	17,2
<b>UNE 6181 GK</b>	1/3	7,28	3,5	590	505	613	730	23,0
<b>UNE 6210 GK</b>	1/3	7,87	3,8	652	557	663	786	20,8
<b>UNE 9213 GK</b>	½	12,12	3,9	843	785	945	1106	22,5
<b>UT 6217 GK</b>	2/3	14,50	5,1	1102	931	1114	1365	34,7
<b>UT 6220 GK</b>	¾	17,40	5,6	1212	1106	1363	1626	31,7
<b>UJ 9226 GK</b>	1	21,70	6,4	1415	1348	1722	2115	37,5
<b>UJ 9232 GK</b>	1	26,20	7,8	1709	1855	2219	2550	42,3
<b>UJ 9238 GK</b>	1 ¼	32,70	10,1	2215	2297	2748	3157	45,3
<b>UJ 9238 GS-400V</b>	1 1/4	32,70	3,6	2185	2297	2748	3157	45,3

Typ	Rozmery mm			Vývody		
	Šírka	Dĺžka	Výška	Sanie	serv.ventil	Výtlak
<b>UNB 6144 GK</b>	324	430	233	3/8F	serv.ventil	1/4F
<b>UNB 6152 GK</b>	310	440	263	3/8F	serv.ventil	1/4F
<b>UNE 6181 GK</b>	324	430	303	3/8F	serv.ventil	1/4F
<b>UNE 6210 GK</b>	340	470	303	3/8F	serv.ventil	1/4F
<b>UNE 9213 GK</b>	340	505	303	3/8F	serv.ventil	1/4F
<b>UT 6217 GK</b>	415	495	325	1/2F	serv.ventil	3/8F
<b>UT 6220 GK</b>	415	495	325	1/2F	serv.ventil	3/8F
<b>UJ 9226 GK</b>	415	510	390	5/8F	serv.ventil	3/8F
<b>UJ 9232 GK</b>	503	600	396	5/8R	serv.ventil Rotalock	1/2R
<b>UJ 9238 GK</b>	503	600	421	5/8R	serv.ventil Rotalock	1/2R
<b>UJ 9238 GS-400V</b>	600	503	421	5/8R	serv.ventil Rotalock	1/2R



## 6. KOMPRESORY - DANFOSS

### 6.1 Kompresory - Danfoss R-134a LBP, HBP

Rozsah použitia -35°C až +15°C. Napätie 240 V.

Typ	Príkonný výkon A	Chladiaci výkon W				
		-35	-15	0	10	15
SC 10 G	1,72	23	268	618	925	1100
SC 12 G	2,26	78	360	785	1150	1354
SC 15 G	2,64	91	440	915	1330	1565
SC 18 G	3,05	117	526	1087	1624	1950
SC 21 G	2,96	187	606	1268	1889	2256

### 6.2 Kompresory - Danfoss R-404A LBP

Rozsah použitia -45°C až -5°C. Napätie 240 V.

Typ	Príkonný výkon A	Chladiaci výkon W				
		-40	-25	-15	-10	-5
SC 10 CL	2,15	-	341	595	749	921
SC 12 CL	2,72	148	475	781	961	1159
SC 15 CL	3,09	211	585	943	1155	1389
SC 18 CL	3,41	262	691	1095	1332	1593
SC 21 CL	3,71	455	887	1306	1606	-

### 6.3 Kompresor - Danfoss R-600a LBP, HBP

Rozsah použitia -45°C až -5°C. Napätie 240 V.

Typ	Príkonný výkon A	Chladiaci výkon W				
		-40	-25	-15	-10	-5
TLES 6 KK.2						
TLES 7,5 KK.2						
TLES 8 KK.2						
TLES 8,7 KK.3						
TLES 9 KK.2						
NLX 10 KK						
NLE 11 KK						
NLE 13 KK						
NLE 15 KK						

### 6.4 Kompresory - Danfoss R-134a LBP

Kompresor pre použitie s kapilárou alebo expanzným ventilom.

Rozsah teplôt -30°C až -10°C. Napätie 12-24 V.

Typ	Chladiaci výkon W pri To -25°C (v závislosti na otáčkach za minútu)			
	2000	2500	3000	3500
BD 35 F	22	28	32	36
BD 50 F	32	39	46	54

## 7. KOMPRESORY - MANEUROP

### 7.1 Kompresory - Maneurop R-134a, R-404A, R-507

Rozsah teplôt -30°C až +10°C.  
S esterovým olejom.

Typ	Chlad. výkon W (T <sub>0</sub> -15°C)
MTZ – 28 JE 4V	2 570
MTZ – 40 JH 4V	4 162
MTZ – 64 MH 4V	7 060
MTZ – 80 HP 4V	8 080
MTZ – 100 HS 4V	9 390
MTZ – 125 HU 4V	12 060

Tabuľka chladiaceho výkonu je udávaná pri kondenzačnej teplote +40°C pre chladivo R-404A.

## 8. KONDENZAČNÉ JEDNOTKY - MANEUROP

### 8.1 Kondenzačné jednotky - Maneurop R-134a, R-404A, R-407C

Kondenzačné jednotky pre použitie s expanzným ventilom.

Rozsah teplôt HMBP -30°C až 0°C.

Napájacie napätie 3 x 400 V/50 Hz.

Elektromotor kompresora je istený proti preťaženiu a prehriatiu pomocou tepelnej ochrany, ktorá je zabudovaná priamo vo vnútri vinutia elektromotora.

Typ	Chladiaci výkon W T <sub>0</sub> -15°C, T <sub>II</sub> +32°C	Pripojenie mm	
		Sanie	Výtlak
JME – M – 18	1490	16	10
JME – M – 28	3050	16	10
JME – M – 40	4450	22	12
JME – M – 64	6850	28	12
JME – M – 80	8740	28	12
JME – M – 100	10410	28	12
JME – M – 125	12880	28	12

Typ	Chladiaci výkon W (T <sub>0</sub> ) pri teplote okolia +32°C, pre chladivo R-404A						
	-30	-25	-20	-15	-10	-5	0
JME – M – 18	490	760	1100	1490	1950	2460	3030
JME – M – 28	1060	1700	2360	3050	3750	4460	5160
JME – M – 40	1790	2600	3490	4450	5480	6580	7730
JME – M – 64	2970	4110	5400	6850	8460	10210	12120
JME – M – 80	3795	5260	6900	8740	10770	12980	15360
JME – M – 100	4290	6090	8130	10410	12940	15720	18720
JME – M – 125	6196	8080	10300	12880	15810	19090	22690

## 9. KOMPRESORY – TECUMSEH

### 9.1 Kompresory – Tecumseh R-404A LBP

Typ	Objem valca cm <sup>3</sup>	Príkon A	Chladiaci výkon W T <sub>k</sub> +45°C					
			-35	-30	-23,3	-20	-15	-10
CAJ2432Z	18,30	6,30	372	533	800	956	1226	1541
CAJ2440Z	21,00	5,70	463	647	955	1135	1446	1807
CAJ2446Z	26,20	7,90	597	821	1186	1397	1759	2176
TAJ2446Z -380V	26,20	2,90	597	821	1186	1397	1759	2176
CAJ2464Z	34,50	10,00	820	1108	1579	1850	2317	2855
TAJ2464Z -380V	34,50	3,30	820	1108	1579	1850	2317	2855
FH2480Z	53,20	16,00	1125	1587	2303	2071	3364	4105
TFH2480Z-380V	53,20	4,80	1125	1587	2303	2701	3364	4105
FH2511Z	74,20	24,00	1477	2109	3155	3762	4807	6013
TFH2511Z-380V	74,20	5	1477	2109	3155	3762	4087	6013
TAG2516Z	112,50	9,80	2341	3149	4623	5512	7061	8851
TAG2522Z	134,80	12,50	3187	4127	5855	6903	8733	10853

### 9.2 Kompresory – Tecumseh R-404A HBP

Typ	Objem valca cm <sup>3</sup>	Príkon A	Chladiaci výkon W T <sub>k</sub> +45°C					
			-15	-10	-5	-0	7,2	15
AE4440Z	7,60	3,80	470	583	716	865	1105	1383
AE4450Z	9,40	5,20	504	652	823	1020	1358	1806
AE4460Z	11,30	5,20	667	1052	1288	1689	1779	2215
AE4470Z	13,30	5,60	803	1246	1520	1988	2122	2605
CAJ9480Z	15,20	6,70	933	1464	1791	2351	2458	3093
TAJ9480Z-380V	15,20	3,00	933	1464	1791	2351	2458	3093
CAJ9510Z	18,30	8,00	1167	1796	2182	2838	2934	3704
TAJ9510Z-380V	18,30	3,00	1167	1796	2182	2838	2934	3704
CAJ9513Z	24,2	10,20	1308	2173	2695	3578	3741	4737
TAJ9513Z-380V	24,20	3,90	1308	2173	2695	3578	3741	4737
CAJ4517Z	25,95	12,70	1606	2058	2566	3138	4098	5350
TAJ4517Z-380V	25,95	4,00	1606	2058	2566	3138	4098	5350
CAJ4519Z	34,45	15,20	2120	2664	3276	3967	5125	6632
TAJ4519Z-380V	34,45	4,80	2120	2664	3276	3967	5125	6632
TFH4522Z-380V	39,90	5,40	1951	2617	3380	4257	5749	7720
TFH4524Z-380V	43,50	6,30	2299	3048	3889	4833	6388	8359
TFH4531Z-380V	56,60	8,20	3055	3968	4991	6143	8070	10580
TFH4540Z-380V	74,20	9,20	4043	5173	6437	7861	10245	13349
TAG4546Z-380V	90,20	11,40	4035	5457	7122	9061	12401	16850
TAG4553Z-380V	100,70	13,70	4633	6220	8062	10202	13895	18845
TAG4561Z-380V	112,50	14,00	5389	7107	9082	11363	15282	20527
TAG4568Z-380V	124,40	15,20	6533	8477	10702	13253	17588	23305
TAG4573Z-380V	134,80	18,00	7121	9156	11508	14224	18870	25053

## 10. KOMPRESORY ROTAČNÉ - LG

### 10.1 Kompresory rotačné R-407C

Typ	Menovitý chlad.výkon BTU	Menovitý chlad.výkon kW	Napätie	Kondenzátor $\mu\text{F}$ 400 VAC
NK134P	8000	2,3	230 V	27
NK164P	9800	2,8	230 V	30
NJ208P	12400	3,6	230 V	30
NJ236P	14300	4,2	230 V	30
NJ282P	17000	5,0	230 V	30
NP362P	22000	6,4	230 V	35
NP407P	24500	7,0	230 V	55

### 10.2 Kompresory rotačné R-410A

Typ	Menovitý chlad.výkon BTU	Menovitý chlad.výkon kW	Napätie	Kondenzátor $\mu\text{F}$ 400 VAC
GK094P	7 500	2,2	230 V	30
GK113P	9 000	2,6	230 V	30
GK151P	12 400	3,6	230 V	35
GJ176P	14 500	4,3	230 V	40
GJ222P	18 000	5,2	230 V	50
GP270P	22 800	5,4	230 V	50
GP290P	24 000	7,0	230 V	50

## 11. KOMPRESORY ROTAČNÉ - TOSHIBA

### 11.1. Kompresory rotačné R-410A

Typ	Menovitý chlad.výkon BTU	Menovitý chlad.výkon kW	Napätie	Kondenzátor $\mu\text{F}$ 400 VAC
PA108X	9 000	2,64	230 V	25/370
PA145X	12 000	3,52	230 V	35/370
PA200X	18 750	5,50	230 V	50/400
PA290X	24 000	7,03	230 V	50/400



## 12. VÝPARNÍKY VENTILÁTOROVÉ

### 12.1 Výparníky ECO - Luvata

Podstropné ventilátorové výparníky, výkony v tabuľkách sú uvádzané na chladivo R-404A. ED – s elektrickým odtávaním.

Rozostup lamiel 4 mm		Rozostup lamiel 6 mm		Rozostup lamiel 8 mm	
Typ	Výkon kW Pri $\Delta T$ 8°C	Typ	Výkon kW Pri $\Delta T$ 8°C	Typ	Výkon kW Pri $\Delta T$ 8°C
GCE 252G4	2,87	GCE 251E6	1,44	GCE 251E8 ED	1,23
GCE 525E4	3,29	GCE 252G6	2,28	GCE 252G8 ED	1,96
GCE 253G4	4,18	GCE 252E6	2,81	GCE 252E8 ED	2,45
GCE 253E4	4,83	GCE 253G6	3,45	GCE 253G8 ED	2,95
GCE 254G4	5,56	GCE 253E6	4,18	GCE 253E8 ED	3,66
GCE 254E4	6,66	GCE 312F6	5,47	GCE 254E8 ED	4,92
GCE 313F4	9,66	GCE 254E6	5,61	GCE 312F8 ED	4,96
GCE 314F4	12,77	GCE 313F6	8,28	GCE 313F8	7,44
		GCE 314F6	10,97	GCE 314F8 ED	9,97
		GCE 353F6	11,2	GCE 352A8 ED	7,94
		GCE 353A6	13,29	GCE 353A8 ED	12
		GCE 354F6	15,1	GCE 354F8 ED	13,4
		GCE 354A6	17,7	GCE 355A8 ED	19,58

### Technické údaje výparníkov

Séria CTE – rozostup lamiel 4 mm

Typ	252G4	252E4	253G4	253E4	254G4	254E4	313F4	314F4
Množstvo vzduch m <sup>3</sup> /h	1626	1536	2440	2305	3250	3070	4495	6000
Dofuk m	9	8	11	10	13	12	16	18
Ventilátory	2x250	2x250	3x250	3x250	4x250	4x250	3x315	4x315
Odtávanie W	2700	2700	3990	3990	5250	5250	4900	6300
Hmotnosť kg	21,5	24	30	33	38	41,5	47,5	61
Dĺžka	1224	1224	1674	1674	2124	2124	1974	2524
Šírka	509	509	509	509	509	509	561	561
Výška	431	431	431	431	431	431	468	468
Vstup-výstup	12-22	12-22	12-22	12-22	12-28	16-28	16-28	22-28

### Séria CTE – rozostup lamiel 6 mm

Typ	251 E6R	251 E6	252 G6	252 E6	253 G6	253 E6	312 F6	254 E6	313 F6	314 F6	353 F6	353 A6	354 F6	354 A6
Množstvo o vzduch m <sup>3</sup> /h	753	813	1695	1626	2540	2430	3190	3250	4970	6390	7510	7280	9860	9705
Dofuk m	9	9	10	9	12	11	15	16	17	19	19	18	21	20
Ventilát ory	1x 250	1x 250	2x 250	2x 250	3x 250	3x 250	2x 315	4x 250	3x 315	4x 315	3x 350	3x 350	4x 350	4x 350
Odtávani e W	750	1350	2700	2700	3990	3990	3150	5250	4900	6300	5600	7700	7200	9900
Hmotnos ť kg	12	13,5	20	22,5	28	31	32,5	39	45	58,5	55	60,5	74	80,5
Dĺžka	774	774	774	774	1674	1674	1424	2124	1974	2554	1975	1975	2525	2525
Šírka	509	509	509	509	509	509	561	509	561	561	608	608	608	608
Výška	431	431	431	431	431	431	468	431	468	468	544	544	544	544
Vstup- výstup	12- 12	12-22	12-22	12-22	12-22	12-22	12-28	16-28	16-28	16-28	16-28	22-35	22-35	28-42

### Séria CTE – rozostup lamiel 8 mm

Typ	251 E8	252 G8	252 E8	253 G8	253 E8	254 E8	312 F8	313 F8	314 F8	352 A8	353 A8	354 F8	355 A8
Množstvo o vzduch m <sup>3</sup> /h	840	172 5	1690	2585	2530	3370	3290	4950	6580	5000	7510	1031 5	1250 0
Dofuk m	8	9	8	11	10	12	14	16	18	15	17	20	21
Ventilát ory	1x 250	2x 250	2x 250	3x 250	3x 250	4x 250	2x 315	3x 315	4x 315	2x 350	3x 350	4x 350	5x 350
Odtávani e W	1350	270 0	2700	3990	3990	5250	3150	4900	6300	4950	7700	7200	1210 0
Hmotnos ť kg	13,5	20	22,5	28	31	39	32,5	45	58,5	46	60,5	70	98,5
Dĺžka	774	122 4	1224	1674	1674	2124	1424	1974	2524	1425	1975	2525	3075
Šírka	509	509	509	509	509	509	561	561	561	608	608	608	608
Výška	431	431	431	431	431	431	468	468	468	544	544	544	544
Vstup- výstup	12-12	12- 22	12-22	12-22	12-22	16-28	12-28	16-28	16-35	16-28	22-35	22-42	28-42



## 12.2 Výparníky ECO – EVS

Prevedenie s roztečou lamiel 3,5/7 mm do  $T_o = -18^{\circ}\text{C}$ .

Prevedenie s roztečou lamiel 4,5/9 mm do  $T_o = -35^{\circ}\text{C}$ .

Odpad kondenzátora je 1/2". ED – odtávanie elektrickými tyčami.

Typ		<b>41</b>	<b>61</b>	<b>101</b>	<b>131</b>	<b>181</b>	<b>291</b>	<b>391</b>
Chlad.výkon	kW	0,43	0,53	0,84	1,01	1,70	2,06	2,52
Množstvo vzduchu	m <sup>3</sup> /h	290	260	580	520	870	780	980
Dofuk	m	3,0	2,5	5,0	4,5	4,5	4,0	4
Motor ventilátora		1x200	1x200	2x200	2x200	3x200	3x200	3x200
Príkion ventilátora	A	0,35	0,35	0,70	0,70	1,05	1,05	1,05
Výkon ventilátora	W	53	53	106	106	159	159	159
Odtávanie	W	480	480	650	680	1080	1200	1200
Hmotnosť	kg	4,3	4,9	7,1	7,7	11,1	12,1	17
Pripojenie vstup-výstup		10-1/2"	10-1/2"	10-1/2"	10-1/2"	16-1/2"	16-1/2"	16-1/2"



## 12.3 Výparníky Friga – Bohn MRE...

Podstropné ventilátorové výparníky **pre mraziarne.**

**Prevedenie** – lamely z hlinníka.

Medené trubky s vnútorným drážkovaním. Rozteč lamiel je 4,23 mm

**Odtávanie** – elektrické nerezovými topnými tyčami.

**Jednofázové 230 V/1/50 Hz**

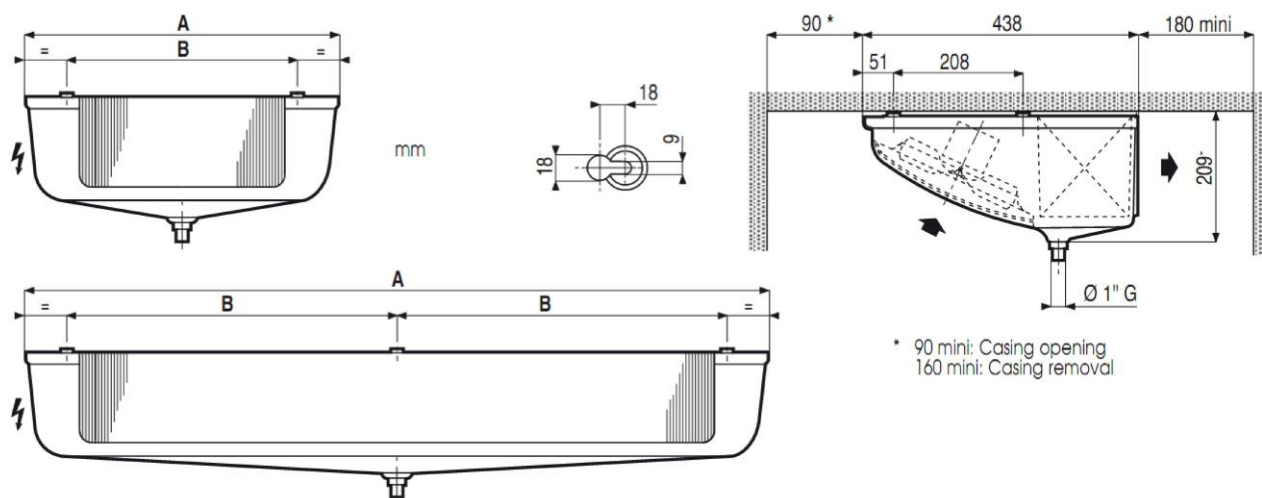
Výkony v tabuľkách sú uvádzané pri  $\Delta T1 = 7 \text{ K} - \text{SC3}$ .

(SC3=parametre pri teplote v chladenom priestore  $-18^\circ\text{C}$  a vyparovacej teplote  $-25^\circ\text{C}$ )

Typ MRE...	75	110	135	160	180	210	270
Chlad. výkon W $\Delta T1 = 7 \text{ K}$	530	820	1070	1210	1440	1660	2230
Plocha $\text{m}^2$	3,35	3,66	6,10	8,04	8,04	10,05	13,40
Vnút. objem $\text{dm}^3$	0,58	0,63	1,05	1,1	1,38	1,73	2,30
Množstvo vzduchu $\text{m}^3/\text{h}$	290	650	580	880	880	870	1160
Dofuk m	3	3,7	3,5	4,1	4,1	4	4,5
Ventilátory počet ks x $\varnothing$ mm	1 x 200	2 x 200	2 x 200	3 x 200	3 x 200	3 x 200	4 x 200
Odtávanie-tyče ks	1	1	1	1	1	1	1
Výkon el. tyčí W	400	440	730	960	960	1200	1600
Príkon el. tyčí A	1,8	2,0	3,3	4,4	4,4	5,5	7,3
Hmotnosť kg	3	7,5	9,5	14,5	14,5	15	20

### Rozmery mm

Typ MRE...	75	110	135	160	180	210	270
A	514	784	784	1174	1174	1174	1504
B	326	596	596	493	493	493	658



60

22

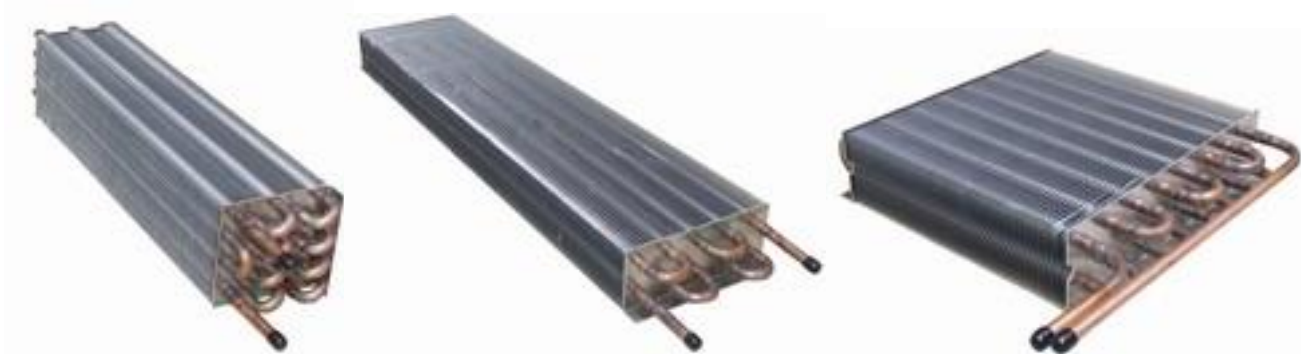
3



## 12.4 Výparníky lamelové

Hrúbka lamely 0,2 mm, Cu trubka 12 x 1 mm

Rozmery: 200 x 80 mm, dĺžka 1000, 1250 mm  
320 x 40 mm, dĺžka 200, 400, 740, 1190 mm  
320 x 84 mm, dĺžka 200, 400, 740, 1190 mm  
125 x 104 mm, dĺžka 600, 1000, 1250 mm  
125 x 130 mm, dĺžka 600, 1000, 1250 mm

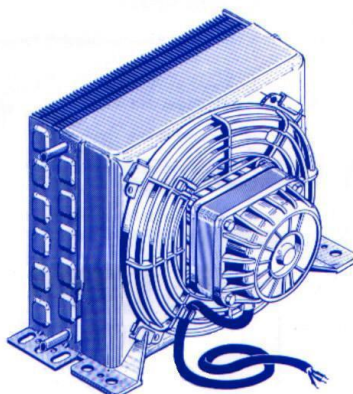


## 13. KONDENZÁTORY

### 13.1 Kondenzátory beztrubkové CAVF

Rada CAVF je vybavená el. motorom, telo je z hliníkových lamiel a medených trubiek.

Typ	Chlad.výkon $\Delta T$ 15 K	Priekon A	Priemer vrtule mm	Prietok vzduchu m <sup>3</sup> /h	Rozmery A-B-C-D mm
CAVF 73	745	0,18	170	245	210x185x78x185
CAVF 83	955	0,2	200	275	240x215x78x185
CAVF 93	1255	0,21	230	370	270x245x78x189
CAVF 113	1900	0,32	254	645	300x276x78x189



## 13.2 Kondenzátory trubkové s ventilátorom FC

Napájanie ventilátorov 240 V/50 Hz.

Typ	Chlad.výkon ΔT 15 K	Vrtula ø mm	Plocha m <sup>2</sup>	Prietok vzduchu m <sup>3</sup> /hod.	Rozmery A-B-C mm
CD-2	600	200	2,0	410	280 x 240 x 100
CD-3,4	1 000	200	3,4	410	280 x 240 x 100
CD-4,4	1 300	250	4,4	750	330 x 280 x 100
CD-5,4	1 600	300	5,4	1350	400 x 340 x 100
CD-7,0	2 000	300	7,0	1350	400 x 340 x 135

Napájanie ventilátorov 400 V/50 Hz.

Typ	Chlad.výkon ΔT 15 K	Vrtula ø mm	Plocha m <sup>2</sup>	Prietok vzduchu m <sup>3</sup> /hod.	Rozmery A-B-C mm
CD-8,4	2 300	350	8,4	3100	500 x 430 x 130
CD-11,5	3 500	350	11,5	3100	480 x 430 x 180
CD-15	4 400	350	15	3100	550 x 480 x 180
CD-18	5 200	400	18	4500	590 x 530 x 180
CD-22	6 400	400	22	4500	590 x 530 x 180
CD-25	8 100	400	25	4500	750 x 680 x 180
CD-33	11 200	2 x 350	33	6200	900 x 480 x 200
CD-43	14 800	2 x 400	43	9000	1015 x 680 x 180
CD-48	17 500	2 x 400	48	9000	1250 x 630 x 200
CD-55	19 200	2 x 400	55	9000	1250 x 730 x 200
CD-70	20 500	4 x 350	70	12400	1250 x 830 x 200

## 14. VÝMENNÍKY

### 14.1 Výmenníky trubkové

Protiprúdový koaxiálny výmenník. Ako vnútorná trubka je použitá špeciálne tvarovaná trubka s veľkou teplozmennou plochou.

Typ	Výkon kW	Pripojenie mm	
		Chladivo	Voda
SR-BA-009-H	2,7	12 x 10	12
SR-BA-012-H	3,6	12 x 10	12
SR-BA-015-H	4,5	16 x 12	16
SR-BA-018-J	5,4	19 x 12	19
SR-BA-024-J	7,2	19 x 12	19
SR-BA-030-J	9,0	22 x 12	22
SR-BA-036-J	10,8	22 x 12	22
SR-BA-042-J	12,6	22 x 12	22
SR-BA-048-J	14,4	22 x 12	28
SR-BA-060-J	18,0	22 x 12	28
SR-BA-072-J	21,6	22 x 12	28

## 14.2 Výmenníky doskové SR-B3-0XX

Materiál dosiek a pripojenia – nerez oceľ AISI 316.

Maximálna pracovná teplota 200°C, minimálna pracovná teplota -195°C.

Chladivo **R-407C** - maximálny prevádzkový tlak 3,0 MPa, max.tlak 4,5 MPa.

Pripojenie zväracie Ø max. 42 mm, pripojenie šrobovacie max. G 1 ¼“.

Chladivo **R-407C** - maximálny prevádzkový tlak 4,0 MPa, max.tlak 6,0 MPa.

Pripojenie zväracie Ø 22 mm, pripojenie šrobovacie max. G 1 ¼“.

Typ	Rozmery mm					Teplosmenná plocha m <sup>2</sup>
	A	B	C	D	F	
<b>SR-B3-014</b>	202	77	172	42	7+2,3N	(N-2) x 0,014
<b>SR-B3-023</b>	315	73	278	42	7+2,3N	(N-2) x 0,022
<b>SR-B3-052</b>	511	111	466	50	9+2,4N	(N-2) x 0,050

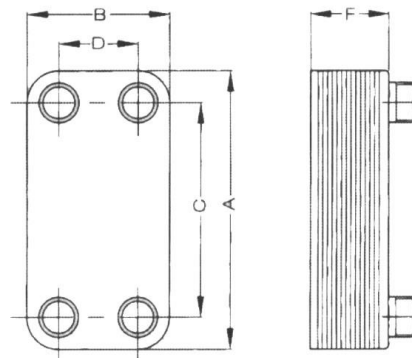
N-počet dosiek výmenníka

Počet dosiek	<b>SR-B3-014</b>		<b>SR-B3-023</b>		<b>SR-B3-052</b>	
	Výkon kW		Výkon kW		Výkon kW	
	Konden.	Výparník	Konden.	Výparník	Konden.	Výparník
<b>10</b>	1	0,9	2,2	1,8		
<b>20</b>	2,1	1,9	4,2	3,6	41	12,5
<b>30</b>	3,3	3,0	6,2	5,4	21	19,4
<b>40</b>	4,3	4,0			28	25,5
<b>50</b>	5,8	5,4			35	31,0
<b>60</b>	7,0	6,6			42	36,0

Výkon pre kondenzátor pri Tk 51°C a H<sub>2</sub>O 45/40°C

Výkon pre výparník pri To 4,5°C a H<sub>2</sub>O 12/7°C

Typ	Pripojenie
<b>R-407C</b>	
SR-B3-14/10	½“
SR-B3-14/20	½“
SR-B3-14/10	½“
SR-B3-14/20	¾“
SR-B3-14/40	¾“
SR-B3-23/10	¾“
SR-B3-23/20	¾“
SR-B3-23/30	¾“
SR-B3-52/20	¾“
SR-B3-52/30	¾“
SR-B3-52/40	¾“
SR-B3-52/50	¾“
SR-B3-52/20	1“
SR-B3-52/30	1 ¼“
SR-B3-52/40	1 ¼“
SR-B3-52/50	1 ¼“
SR-B3-52/60	1 ¼“
<b>R-410A</b>	
SR-B3-52/10	1“
SR-B3-52/20	1“
SR-B3-52/30	1“



# 15. TRUBKY MEDENÉ ,TVAROVKY, KAPILÁRY, PÁJKA, UPEVŇOVACIE PRVKY

Medené dehydrované trubky pre inštaláciu chladiarenskej a klimatizačnej techniky.

Materiál SF – Cu podľa DIN 1787/17671.



## Balenie:

Trubka mäkká – zvitky v kartónoch

- po 50 m (do Ø 16 mm)

- po 25 m (od Ø 18 mm)

Trubka tvrdá - tyče 4,5 m až 5,5 m.

Cu trubka - mäkká		Cu trubka - tvrdá	
Vonkajší priemer x sila steny v mm		Vonkajší priemer x sila steny v mm	
Názov	Hmotnosť kg/1m	Názov	Hmotnosť kg/1m
<b>6 x 1</b>	0,14	<b>10 x 1</b>	0,25
<b>8 x 1</b>	0,20	<b>12 x 1</b>	0,31
<b>10 x 1</b>	0,25	<b>16 x 1</b>	0,42
<b>12 x 1</b>	0,31	<b>18 x 1</b>	0,48
<b>16 x 1</b>	0,42	<b>22 x 1</b>	0,59
<b>18 x 1</b>	0,48	<b>28 x 1</b>	0,75
<b>22 x 1</b>	0,59	<b>35 x 1,5</b>	1,40
		<b>42 x 1,5</b>	1,70
		<b>54 x 2</b>	2,91
		<b>64 x 2</b>	3,47
		<b>76 x 2</b>	4,14
		<b>89 x 2</b>	4,86
		<b>108 x 2,5</b>	7,37

## 15.1 Trubky medené izolované

Vhodné pre vnútornú i vonkajšiu inštaláciu.

Rozsah teplôt použitia -45°C až +95°C.

Tepelná vodivosť  $\lambda$  (pri 0°C) = 0,036 W/mK

DIN 52 615

$\lambda$  (pri 40°C) = 0,040 W/mK

Difúzia vodnej pary  $\mu \geq 7000$  DIN 52 615

Požiarne vlastnosti C 1 – látka ťažko horľavá, samozhášavá, nevedie oheň (dľa ČSN 730862).



Priemer potrubia palce	Priemer potrubia mm	Dĺžka zvitku m
1/4" x 0,8	6,35 x 0,8	50
3/8" x 0,8	9,52 x 0,8	50
1/2" x 0,8	12,7 x 0,8	50
5/8" x 0,8	15,88 x 1,0	25
1/4" + 3/8" x 0,8	6,35 + 9,52 x 0,8	20
1/4" + 1/2" x 0,8	6,35 + 12,7 x 0,8	20
3/8" + 5/8" x 0,8	9,52 + 15,88 x 0,8	25

## 15.2 Tvarovky navarovacie medené

Pre použitie v chladiarenskej a klimatizačnej technike.

Materiál: SF – Cu, č. 0090 dľa DIN 1787 odpovedajúci Cu – DHP dľa ISO 1337.

5001 A

**Oblúk 90°  
jednostranný i/a**  
Ø 6 – 159 mm

---



5002 A

**Oblúk 90°  
obojsstranný i/i**  
Ø 6 – 159 mm

---



5040

**Oblúk 45°  
jednostranný i/a**  
Ø 8 – 159 mm

---



5041

**Oblúk 45°  
obojsstranný i/i**  
Ø 8 – 159 mm

---



5060

**Dvojoblúk 180°  
obojsstranný i/i**  
Ø 10 – 108 mm

---



5285

**Dvojoblúk prechodový  
obojsstranný i/i**  
Ø 12 – 22 mm

---

5092

**Koleno 90°  
jednostranné i/a**  
Ø 10 – 67 mm

---



5090

**Koleno 90°  
obojsstranný i/i**  
Ø 6 – 108 mm

---



5130

**T - kus**  
Ø 6 – 159 mm

---



5270

**Nátrubok**  
Ø 12 – 159 mm

---



5240

**Nátrubok redukovaný**  
Ø 8/6 – 35/22 mm

---



5243

**Vsuvka redukovaná**  
Ø 14/10 – 159/133 mm

---



### 15.3 Kapiláry medené

Priemer vnútorný mm	Priemer vonkajší mm
0,6	2,0
0,8	2,2
0,9	2,4
1,2	2,6
1,4	2,7
1,8	3,0
2,16	3,75

### 15.4 Kapiláry medené prepojovacie

Typ	Dĺžka mm
TCK 500 V	500
TCK 1000 V	1000
TCK 1500 V	1500
TCK 2000 V	2000



### 15.5 Pájka Ag

Pájka na tvrdé spájkovanie.

Typ	Ag %	Použitie	Rozmery mm
Cu P 6	2	Cu/Cu	Ø 2 x 500 mm
Ag 2 P	2	Cu/Cu	Ø 2 x 500 mm
Ag 5 P	5	Cu/Cu	Ø 2 x 500 mm
Ag 15 P	15	Cu/Cu	Ø 2 x 500 mm
Ag 40 Cd obalovaná	40	Cu/Fe	Ø 1,5 x 500 mm
Ag 40 Cd obalovaná	40	Cu/Fe	Ø 2 x 500 mm

## 16. IZOLÁCIA

### 16.1 Izolácia kaučuková - 2 m dĺžka

Kaučuková izolácia s uzavretou bunkovou štruktúrou. Farba čierna.

Tepelná vodivosť  $\lambda = 0,039 \text{ W/mK } 40^\circ\text{C}$

Použitie  $\Delta t = -45^\circ\text{C až } +105^\circ\text{C}$

Difúzia vodnej pary  $\mu \geq 7000$

Stupeň horľavosti B1

Vonkajší priemer medeného potrubia mm	Hrúbka steny izolácie			
	6 mm	9 mm	13 mm	19 mm
	Kartón m	Kartón m	Kartón m	Kartón m
6	340	270		
8	320	250		
10	290	190	130	80
12	250	170	120	70
16	200	140	100	60
18	180	130	90	60
22	130	100	70	44
28	100	80	60	40
35	80	60	48	30
42	60	50	38	24
48		48	34	22
54		44	30	22
64		46	30	18
76		40	26	18
89		36	24	14
108		22	16	12





## 16.2 Izolácia kaučuková

Návrhová izolačná hadica na báze syntetického kaučuku určená k izolácii potrubných rozvodov chladiacej, klimatizačnej a tepelnej techniky.

Tepelná vodivosť  $\lambda = 0,039 \text{ W/mK } 40^\circ\text{C}$   
 Použitie  $\Delta t = -45^\circ\text{C až } +105^\circ\text{C}$   
 Difúzia vodnej pary  $\mu \geq 7000$   
 Stupeň horľavosti B1

Vonkajší priemer medeného potrubia mm	Hrúbka steny izolácie					
	6 mm		9 mm		13 mm	
	Typ	Kartón m	Typ	Kartón m	Typ	Kartón m
6	6/6	50	9/6	40	13/6	26
8	6/8	48	9/8	37	13/8	26
10	6/10	46	9/10	34	13/10	23
12	6/12	40	9/12	31	13/12	18
16	6/16	38	9/16	27	13/16	17
18	6/18	30	9/18	23	13/18	15
22	6/22	23	9/22	19	13/22	14
28	6/28	20	9/28	14	13/28	10

### Izolačné pásy

Hrúbka steny – 6, 9, 13, 19, 25, 32 mm  
 Šírka - 100 mm



## 16.3 Pásky samolepiace

Typ	Hrúbka mm	Šírka mm	Dĺžka m
Páska samolepiaca FA 101 hnedá	3	50	10
Páska samolepiaca FA 102 biela	3	50	10
PR 260 Al samolepiaca	0,3	48	55
Páska hliníková		50	10
Páska asfaltová DV-15	3	50	9,2

### Lepidlo

Typ	Obsah g
CNX	425g, 850 g





## 16.4 Upevňovacie prvky

**Objímky s gumovou izolačnou vložkou – dvojdielne**  
Pripojenie maticou M8.

Typ objímky	Rozsah upínania Ø mm
Dvojdielna 1/4"	12-14
Dvojdielna 3/8"	15-19
Dvojdielna 1/2"	20-24
Dvojdielna 3/4"	25-29
Dvojdielna 1"	32-36
Dvojdielna 5/4"	40-45
Dvojdielna 6/4"	48-53
Dvojdielna 57 mm	53-57
Dvojdielna 2"	60-64



**Púzdra závesné izolačné – zo syntetického kaučuku**

Priemer Cu trubky (mm)	Vonkajší priemer (mm)
18	45
22	49
28	55
35	62
42	69
54	81
64	91
76	103
89	116

## 17. MATKY A SPOJKY

**Matky prevlečné**

**Spojky**

Typ	Rozmer	Typ	Rozmer
<b>SN2-04</b>	1/4" SAE – 6 mm	<b>U-04</b>	1/4" SAE – 6 mm
<b>SN2-05</b>	5/16" SAE – 8 mm	<b>U-05</b>	5/16" SAE – 8 mm
<b>SN2-06</b>	3/8" SAE – 10 mm	<b>U-06</b>	3/8" SAE – 10 mm
<b>SN2-08</b>	1/2" SAE – 12 mm	<b>U-08</b>	1/2" SAE – 12 mm
<b>SN2-10</b>	7/8" SAE – 16 mm	<b>U-10</b>	5/8" SAE – 16 mm
		<b>U-12</b>	3/4" SAE – 18 mm
		<b>U-14</b>	7/8" SAE – 22 mm

## 18. OLEJE

### 18.1 Esterové oleje

Typ	Balenie (litre)
TRITON – SEZ 22	1
TRITON – SEZ 22	5
TRITON – SEZ 32	1
TRITON – SEZ 32	5
TRITON – SEZ 80 pre autoklimatizácie	1
TRITON – PAG 46 pre autoklimatizácie	0,25



Typ	Balenie (litre)
EMKARATE RL 32 CF	1
EMKARATE RL 68 H	1
EMKARATE RL 2000	1



Typ	Balenie (litre)
MANEUROP 160 PZ	2
pre chladivo R-134a,R-507,R-404A,R407C	

### 18.2 Minerálne oleje

Typ	Balenie (litre)
SHELL CLAVUS 2212	1
RENISO SP 46	1
MANEUROP 160 P	2
pre chladivo R-22	



### 18.3 Vývevové oleje

#### Refco DV 08, CPS

Test kyslosti oleja – obsahuje 4 skúmavky na test kyslosti

### 18.4 Čistiace a dezinfekčné prostriedky

Slúžia na čistenie a dezinfekciu výparníkov, kondenzátorov a klimatizácií.

Typ	Popis	Balenie
EnviroCoil	Čistič univerzálny	5 l koncentrát
RTU	Čistič s dezinfekciou	1 l sprej
Clim	Čistič klimatizácií s dezinfekciou	400 ml sprej

## 19. REGULÁTORY

**DIXELL XR 10 C** - termostat pre chladenie/kúrenie s pamäťou max./min. teploty  
- nastaviteľný PTC -50 až +150°C  
- napájanie 12 V

**DIXELL XR 60 D** - napájanie 12 V, 1x sonda

**CAREL IR 32 SO** - sonda PTC  
- transformátor 12 V  
- pracovná teplota 0 až 50°C



**FLICA PCR 110** - regulácia teploty  
- napájanie 220 V, sonda 2,5 m

**FLICA PCR 310** - regulácia teploty, elektrické odtávanie  
- transformátor 12 V, 2x sonda

**FLICA PCR 100** - obdoba PCR 110, montáž na DIN lištu

**FLICA PCR 300** - obdoba PCR 310, montáž na DIN lištu

**ELIWELL**  
- ID 970 PTC – 12 V, 1x sonda  
- ID 971 NTC – 230 V, 2x sonda  
- ID 961 NTC – 230 V  
- ID 974 PTC/ NTC – 230 V, 2x sonda

**INVENSYS-Ranco** - R001 NTC – 230 V  
- R002 NTC – 230 V  
-R003

## 20. ROZVÁDZAČE – 240 V, 400 V

Typ	Napätie V	Popis
PRCH – M	400	Mraziareň -18°C (odtávanie el., oneskorenie vent.)
PRCH – 1	240	Chladiareň +2 až +6°C (odtávanie cirk. vent.)
PRCH – 2	240	Chladiareň 0 až 2°C (chlad. mraz. odtávanie el.)



## 21. DATALOGERY - PRE ZÁZNAM TEPLoty A VLHKOSTI

### Oblasť použitia

- preprava tovaru
- skladovacie priestory
- technologické prevádzky a laboratória
- múzeá a galérie
- byty a obytné priestory

Nová rada loggerov s krytím elektroniky IP 67 je určená na záznam teploty alebo teploty a relatívnej vlhkosti vzduchu do vnútornej pamäti. Údaje možno kedykoľvek preniesť po sériovej linke RS232 do osobného počítača pomocou dodaného komunikačného PC adaptéru a software pre ďalšie spracovanie. Záznam je možno zobrazit' a tlačit' i vo forme grafu. Program pre PC umožňuje mazat' pamäť záznamníka, nastavovat' interval vzorkovania, typ záznamu, hranice alarmov a hodiny reálneho času v záznamníku. Záznam možno zapínať a vypínať dodaným magnetom. Prístroj vyniká extrémne nízkym odberom prúdu z vnútornej batérie. Stav, v ktorom sa záznamník nachádza, je indikovaný svietiacimi diódami LED.

### Technické údaje

Rozsah pracovných teplôt	-30 až +70°C
Vzorkovací interval	18 nastaviteľných hodnôt od 10 s do 24 hod.
Celková kapacita pamäti	32 000 hodnôt v necyklickom zázname
Voľba typu záznamu	Necyklický – po zaplnení pamäti sa záznam zastaví Cyklický – po zaplnení sa najstaršie hodnoty nahradia novými
Rozmery bez konektorov	93 x 64 x 26 mm
Napájanie	Lítiová batéria 3,6 V, veľkosť AA, typická životnosť 3 roky
Krytie	IP 67 – chránené pred vplyvmi dočasného ponorenia do vody

Typ	Popis	Rozsah merania
<b>R 0110 E</b>	Teplomer s vnútorným čidlom, signalizácia prekročenia nastavených hraníc teploty blikaním	-30 až +70°C
<b>R 0111</b>	Teplomer pre záznam teploty z externej sondy s odporovým čidlom Pt1000 alebo Ni1000/6180 ppm. SONDY SA PRIPAJUJÚ ZÁSUVKAMI K1321 (ELKA3008V) S KRYTÍM IP 67. Signalizácia prekročenia nastavených hraníc teploty blikaním	-90 až +260°C
<b>R 0141</b>	Teplomer pre záznam teploty zo štyroch externých sond s odporovým čidlom Pt1000 alebo Ni1000/6180 ppm. SONDY SA PRIPAJUJÚ ZÁSUVKAMI K1321 (ELKA3008V) S KRYTÍM IP 67.	-90 až +260°C
<b>R 3120</b>	Teplomer – vlhkomer. Krytie IP 65, sondy teploty a vlhkosti vo výmennej krytke z plastu. Signalizácia prekročenia nastavených hraníc teploty blikaním. Výpis teploty rosného bodu.	-30 až +80°C vlhkosť 0 až 100%

### Príslušenstvo

<b>LP 002</b>	COM adaptér pre komunikáciu loggerov S/Rxxxx pre RS232
<b>LP 003</b>	USB adaptér pre komunikáciu loggerov S/Rxxxx pre USB
<b>LP 004</b>	Štart/stop magnet
<b>SW 100</b>	CD s voľne šíriteľným programom pre PC
<b>F9000</b>	Držiak loggeru na stenu so zámkom
<b>A 4203</b>	Náhradná lítiová batéria 3,6V bez vývodu pre Rxxxx, Sxxxx

Na požiadanie dodáme i datalogery pre záznam teploty so vstavanou tlačiarňou.

## 22. VYHRIEVACIE KÁBLE

### 22.1 Vyhrievacie káble FLEX

Typ	Príkon W	Dĺžka topnej časti mm
FLEX 3500	87	3500
FLEX 5000	125	5000
FLEX 7000	175	7000

### 22.2 Vyhrievacie káble FLEXELEC silikónové

#### Ohrev odvodňovacieho vedenia

Hermeticky uzavretý silikónový kábel napájaný z jedného konca.

Neviditeľné prepojenie studeného konca a topnej časti.

Napájacie napätie 230 V.

Typ	Príkon W	Dĺžka topnej časti mm	Celková dĺžka mm
CSC 2-1	40	1000	2000
CSC 2-2	80	2000	3000
CSC 2-3	120	3000	4000
CSC 2-4	160	4000	5000
CSC 2-5	200	5000	6000
CSC 2-6	240	6000	7000

### 22.3 Ohrev na kompresory

Jednoduchá inštalácia pomocou sťahovacej objímky.

Napájanie 230 V.

Typ	Príkon W	Dĺžka topnej časti mm
FCH 10	35	350 – 550
FCH 20	40	400 – 550
FCH 30	45	450 – 880
FCH 40	55	550 – 880
FCH 50	65	650 – 1020
FCH 60	75	750 - 1160

Vyhrievacia šnúra s pocínovaným medeným opradením typ C1S/T.

## 23. VENTILY ELEKTROMAGNETICKÉ

## 23.1 Ventily elektromagnetické Honeywell Flica

Ventily sú dodávané s cievkou 230 V/50 Hz.  
Príkony cievok 240 V/8 W – 13 W AC, 24 V/20 W DC.  
Maximálny prevádzkový tlak 35 bar.  
V bezprúdovom stave je ventil uzatvorený.  
Pripojovací konektor je súčasťou dodávky.



Typ	Pripojenie
MD 062 MMS	6 x 6 mm ODF
MD 062	7/16 x 7/16 UNF
MD 103 MMS	10 x 10 mm ODF
MD 103	5/8 x 5/8 UNF
MS 124 MMS	12 x 12 mm ODF
MS 124	3/4 x 3/4 UNF
MS 165 S	16 x 16 mm ODF
MS 165	7/8" UNF
MS 167 S	22 x 22 mm ODF
Cievka elmagnetu	13 W /240 V
Cievka elmagnetu	8 W/ 240 V
Cievka elmagnetu	20 W/24 V

## 23.2 Ventily elektromagnetické Danfoss

Maximálny prevádzkový tlak 32 bar.  
V bezprúdovom stave je ventil uzatvorený.

Typ	Pripojenie
EVR 3	6 mm x 7/16 UNF
EVR 3	6 mm ODF
EVR 6	10 mm x 5/8 UNF
EVR 6	10 mm ODF
EVR 15	16 mm ODF

## 24. VENTILY TERMOSTATICKÉ EXPANZNÉ

### 24.1 Ventily termostatické expanzné Honeywell Flica

Ventily pre skupinu chladív: R-134a, R-401A, R-12  
R-22, R-407C, R-407A  
R-404A, R-507, R-402, R-407B, R-502

TMV – bez vonkajšieho vyrovnania tlaku

TMVX – s vonkajším vyrovnaním tlaku



### 24.2 Ventily termostatické expanzné bez MOP

Typ	Chladivo	Rozsah °C
TMV	R-134a	-30 až +15
TMVX	R-134A	-30 až +15
TMV	R-22, R-407C	-45 až +15
TMVX	R-22, R-407C	-45 až +15
TMV	R-404A	-50 až 0
TMVX	R-404A	-50 až 0

### 24.3 Ventily termostatické expanzné s MOP

Typ	Chladivo	Pripojenie mm
TLK-1,0 s MOP +10°C	R-22	6/10 ODF
TLK-0,7 s MOP +15°C	R-134A	6/10 ODF
TLK-0,5 s MOP +15°C	R-134a	6/10 ODF

### 24.4 Trysky pre ventily TMV a TMVX

Typ	Výkon W		
	R-134a	R-22	R-404A
0,5	0,65	1,01	0,66
1,0	1,31	2,01	1,36
1,5	2,11	3,23	2,16
2,0	2,72	4,07	2,73
2,5	3,82	5,87	3,95
3,0	6,24	9,37	6,30
3,5	8,25	12,38	8,28
4,5	11,17	17,25	11,57

Údaje sú platné pre všetky typy ventilov Honeywell Flica. Platí pre 1K podchladienia a 1,5 bar tlakovej straty. Kondenzačná teplota +40°C, vyparovacia teplota -10°C. Pre iné prevádzkové podmienky vid' výkonové tabuľky alebo software Honeywell Flica.

## 24.5 Ventily termostatické expanzné Danfoss

Dĺžka kapiláry 1,5 m. Bez MOP, rozsah teplôt -40°C až +10°C.

Typ	Chladivo	Pripojenie
TN 2	R-134a	3/8 x 1/2
TEN 2	R-134a	3/8 x 1/2
TX 2	R-22, R-407C	3/8 x 1/2
TEX 2	R-22, R-407C	3/8 x 1/2
TS 2	R-404A	3/8 x 1/2
TES 2	R-404A	3/8 x 1/2



Typ	Chladivo	Pripojenie
TES 5 – horný diel	R-404A	-
TEZ 5 – horný diel	R-407C	-
TE 5 – spodný diel	-	12 x 16 mm priamy
TE 5 - spodný diel	-	12 x 16 mm rohový
TE 5 – spodný diel	-	12 x 22 mm priamy
TE 5 - spodný diel	-	12 x 22 mm rohový
TEZ 12 – horný diel	R-407C	-
TE 12 – spodný diel		22 x 28 mm rohový

## 24.6 Trysky pre ventily T/TE 2

Veľkosť trysky	Výkon kW (vypar.teplota Te +5°C)		
	R-134a	R-407C	R-404A
0X	0,4	0,5	0,38
00	0,9	1,1	0,7
01	1,8	2,7	1,6
02	2,6	3,8	2,1
03	4,6	5,6	4,2
04	6,7	8,6	6,0
05	8,6	11,3	7,7
06	10,5	16,7	9,1

## 24.7 Trysky pre ventily TEX 5

Veľkosť trysky	Výkon kW (vypar.teplota Te +5°C)		
	R-134a	R-407C	R-404A
01	12,9	21,3	13,0
02	19,1	29,1	17,6
03	29,1	41,9	25,3
04	39,6	59,7	36,2



## 24.8 Ventily termostatické expanzné Alco

Bez MOP, rozsah vyparovacích teplôt -45°C až +20°C.

TI a TIS šrobovací.

TIE a TISE navarovací.

Typ	Chladivo	Pripojenie
TI – SW	R-404A	3/8" x 1/2"
TIE – SW	R-404A	3/8" x 1/2"
TIS – SW	R-404A	3/8" x 12 mm
TISE – SW	R-404A	3/8" x 12 mm
TI – MW	R-134a	3/8" x 1/2"
TIE – MW	R-134a	3/8" x 1/2"
TIS – MW	R-134a	3/8" x 12 mm
TISE – MW	R-134a	3/8" x 12 mm
TI – HW	R-22	3/8" x 1/2"
TIE – HW	R-22	3/8" x 1/2"
TI – HW	R-22	3/8" x 12 mm
TIE – HW	R-22	3/8" x 12 mm

## 24.9 Trysky

Veľkosť trysky	Výkon kW (vypar.teplota Te +4°C)		
	R-404A	R-134a	R-22
TIO - 00X	0,4	0,3	0,5
TIO -000	1,0	0,8	1,3
TIO -001	2,3	1,9	3,2
TIO -002	3,9	3,1	5,3
TIO -003	6,2	5,0	8,5
TIO -004	10,1	8,3	13,9
TIO -005	12,3	10,1	16,9
TIO -006	14,2	11,7	19,5

## 25. VENTILY AUTOMATICKÉ

### 25.1 Ventily automatické Honeywell Flica

Typ	Chladivo	Pripojenie mm
AEL – 0,5	R-134a	6 x 10
AEL – 1,0	R-134a	6 x 10
AEL – 2,0	R-134a	6 x 10
AEL – 0,5	R-22	6 x 10
AEL – 1,0	R-22	6 x 10
AEL – 2,0	R-22	6 x 10

## 26. PRIEZORNÍKY

### 26.1 Priezorníky Castel

Typ	Pripojenie	Prevedenie
3940/2	6 mm	navarovací
3940/M10	10 mm	navarovací
3940/M12	12 mm	navarovací
3940/5	16 mm	navarovací
3940/7	22 mm	navarovací
3940/9	28 mm	navarovací



Typ	Pripojenie	Prevedenie
3950/22	1/4"SAE vonk.i vnút.	šrobavací
3950/33	3/8"SAE vonk.i vnút.	šrobavací
3950/44	1/2"SAE vonk.i vnút.	šrobavací
3950/55	5/8"SAE vonk.i vnút.	šrobavací

## 27. DEHYDRÁTORY

### 27.1 Dehydrátory navarovacie tužkové DeNa

Univerzálne chladničkové dehydrátory, vhodné pre R-404A, R-507, R-134a, R-600a.

Typ	Náplň g	Dĺžka mm	Vývody A-C-B Ø mm
SM310	10	123	6,2-6,2-2,5
SM315	15	125	6,2-6,2-2,5
SM320	20	150	6,2-6,2-2,5
SM330	30	154	6,2-6,2-3,2
SM330	30	153	6,2-6,2-6,2
SM350	50	210	6,2-6,2-3,2
SM350	50	210	6,2-6,2-6,2

### 27.2 Filterdehydrátory ALCO

Zachytáva nečistoty až do veľkosti 25 mikrónov.

Typ	Vývody	
	mm	inch
FDB 032	6	1/4"
FDB 032 S		1/4"
FDB 052	6	1/4"
FDB 052 S		1/4"

<b>FDB 053</b>	10	3/8"
<b>FDB 053 S</b>		3/8"
<b>FDB 082</b>	6	1/4"
<b>FDB 082 S</b>		1/4"
<b>FDB 083</b>	10	3/8"
<b>FDB 083 S</b>		3/8"
<b>FDB 084</b>	12	1/2"
<b>FDB 084 S</b>		1/2"
<b>FDB 162</b>	6	1/4"
<b>FDB 163</b>	10	3/8"
<b>FDB 163 S</b>		3/8"
<b>FDB 164</b>	12	1/2"
<b>FDB 164 S</b>		1/2"
<b>FDB 165</b>	16	5/8"
<b>FDB 165 S</b>		5/8"
<b>FDB 303</b>	10	3/8"
<b>FDB 304</b>	12	1/2"
<b>FDB 304 S</b>		1/2"
<b>FDB 305</b>	16	5/8"
<b>FDB 305 S</b>		5/8"
<b>FDB 307 S</b>		7/8"
<b>FDB 415</b>	16	5/8"
<b>FDB 417 S</b>		7/8"

### **27.3 Filterdehydrátory KMP**

#### **Séria WEU – pre tlačnú stranu**

Typ	Vývody		Dĺžka mm
	mm	inch	
<b>WEU 0306 MMS</b>	6		103
<b>WEU 032</b>	6	1/4"	108
<b>WEU 032 S</b>	6.	1/4"	108
<b>WEU 052</b>	6	1/4"	118
<b>WEU 052 S</b>	6	1/4"	118
<b>WEU 0506 S</b>	6		113
<b>WEU 082</b>	6	1/4"	140
<b>WEU 082 S</b>	6	1/4"	135
<b>WEU 162</b>	6	1/4"	159
<b>WEU 162 S</b>	6	1/4"	154
<b>WEU 0806 MMS</b>	6		135
<b>WEU 053</b>	10	3/8"	130
<b>WEU 053 S</b>	10	3/8"	114
<b>WEU 0510 MMS</b>	10		114
<b>WEU 083</b>	10	3/8"	152
<b>WEU 083 S</b>	10	3/8"	135
<b>WEU 0810 MMS</b>	10		135
<b>WEU 163</b>	10	3/8"	172
<b>WEU 163 S</b>	10	3/8"	154
<b>WEU 1610 MMS</b>	10		154
<b>WEU 303</b>	10	3/8"	248
<b>WEU 303 S</b>	10	3/8"	232
<b>WEU 0812 MMS</b>	12		135



<b>WEU 084</b>	12	1/2"	157
<b>WEU 084 S</b>	12	1/2"	135
<b>WEU 1612 S</b>	12		154
<b>WEU 164</b>	12	1/2"	176
<b>WEU 164 S</b>	12	1/2"	154
<b>WEU 304</b>	12	1/2"	253
<b>WEU 304 S</b>	12	1/2"	232
<b>WEU 3012 S</b>	12		232
<b>WEU 414</b>	12	1/2"	256
<b>WEU 414 S</b>	12	1/2"	235
<b>WEU 4112 S</b>	12		235
<b>WEU 165</b>	16	5/8"	184
<b>WEU 165 S</b>	16	5/8"	160
<b>WEU 305</b>	16	5/8"	260
<b>WEU 305 S</b>	16	5/8"	245
<b>WEU 415</b>	16	5/8"	264
<b>WEU 415 S</b>	16	5/8"	248
<b>WEU 307 S</b>	22	7/8"	259
<b>WEU 417 S</b>	22	7/8"	260
<b>WEU 757 S</b>	22	7/8"	349
<b>WEU 759 S</b>	28	1 1/8"	356

S – navarovacie vývody

## Séria WSL - na saciu stranu ( na spáleniny - burn-out)

Typ	Vývody		Dĺžka mm
	mm	inch	
C-163-S-T-HH (WSL 163 S)	10	3/8"	
C-164-S-T-HH (WSL 164 S)	12	1/2"	
C-165-S-T-HH (WSL 165 S)	16	5/8"	
C-305-S-T-HH (WSL 305 S)	16	5/8"	
C-167-S-T-HH (WSL 167 S)	22	7/8"	
C-307-S-T-HH (WSL 307 S)	22	7/8"	
C-419-S-T-HH (WSL 419 S)	28	1 1/8"	
C-4311-S-T-HH (WSL 7511 S)	35	1 3/8"	
C-4313-S-T-HH (WSL 7513 S)	42	1 5/8"	



## 28. SPOJKY ANTIVIBRAČNÉ

Typ	Vnút. Ø mm	Dĺžka mm
RV 08	8	190
RV 10	10	210
RV 12	12	230
RV 16	16	245
RV 18	18	290
RV 20	20	290
RV 22	22	290
RV 28	28	330
RV 35	35	375
RV 42	42	430
RV 54	54	510
RV 64	64	610



## 29. PRESOSTATY

## 29.1 Presostaty Ranco

Pripojenie 7/16 UNF.

Prúdové zaťaženie kontaktov 16 A.

Funkcia kontaktov: NK - pri stúpnutí tlaku 1 – 4 spína, 1 – 2 rozpína

VK - pri stúpnutí tlaku 1 – 4 spína, 1 – 2 rozpína

Typ	Použitie	Zapnutie	Rozsah bar	Diferencia bar
016 H 6703	NK	Aut.	-0,3 až 7,0	0,6 až 4,0
016 H 6750	VK	Aut.	7,0 až 30	2,5 až 8,0
017 H 4758	NK/VK	Aut.	-0,3 až 30	0,6 až 3,5
Kapilára prepojovacia – 900 mm				

## 29.2 Presostaty FC

Typ	Použitie	Zapnutie	Rozsah bar	Diferencia bar
HLP 506	NK	Aut.	-0,7 až 6,0	0,6 až 4,0
HLP 530 D	VK	Aut.	8,0 až 30	2,5 až 8,0
HLP 830	NK/VK	Aut.	-0,7 až 30	0,6 až 3,5

## 29.3 Presostaty KP Danfoss

Dovolený prevádzkový pretlak - spodný PB =17 bar, horný PB=30 bar.

Zaťaženie 16A, 400 V.

Typ	Použitie
KP 1 nízkotlaký	6 mm ODF
KP 2 nízkotlaký	7/16 UNF
KP 5 vysokotlaký	7/16 UNF
KP 15 kombinovaný	7/16 UNF

## 29.4 Mini presostaty Ranco

Vysokotlaká a nízkotlaká ochrana s pevne nastavenými hodnotami, automatickým resetom a jednoduchou montážou priamo na ventily kondenzačnej jednotky.

Typ	Nastavené hodnoty bar	Pripojenie
G 60 – H 1115	Vyp. 0,5 zap. 1,5	7/16 UNF vnútorné
G 63 – P 3125	Vyp. 16,0 zap. 11,5	7/16 UNF vnútorné
G 63 – P 3046	Vyp. 25,0 zap. 18,0	7/16 UNF vnútorné
G 63 – P 3121	Vyp. 25,0 zap. 19,0	7/16 UNF vonkajšie



## 30. TERMOSTATY

### 30.1 Termostaty - chladničkové a mrazničkové

Typ termostatu	Pracovný rozsah v °C						Vypnutie defrostatu °C	Dĺžka kapiláry mm
	minimum		normál		maximum			
	zap.	vyp.	zap.	vyp.	zap.	vyp.		
<b>MIKRONA</b>								
942.24	-5		-12	-21		-30	6	900
SC 442					4	-24		700
C 443	4	-10			4	-22		600
<b>ATEA</b>								
A 13 0212 CHO	3	-10			3	-25		800
A 13 0137 CHO	3	-10			3	-25		1500
A 04 0088 M	-14				-22	-30		1500
A 04 0287 M	-14				-22	-30		600
<b>RANCO</b>								
K 50 H1107 N	12,5	8,5			2	-3		2000
K 54 H1404 M	-12	-16,5				-31		2000
K 59 L1027 CHO	5	-15			5	-30		800
K 59 P3131 CHO	2	-15,5			2	-26		2000
K 59 H2805 CHO	5	-11			5	-26		1500
K 59 H1312 CHO	2	-12			2	-23		900
K 60 L2054 CH	-1	-7				-25	5,5	800
K 60 L2008 CH	-1	-7				-25	5,5	800
K 61 L1505 CHO	3,5	-8			3,5	-18		1500

Použitie: CH – chladnička  
 CHO – chladnička odtávacia  
 M - mraznička  
 N – nápojový chladič

### 30.2 Termostaty priestorové Prodigy

Diferencia teploty 2 K.  
 Elektrické údaje kontaktov: prúd 16(2) A pri napätí 250/380 V.

Typ	Pracovný rozsah °C	Dĺžka kapiláry mm
<b>A 2000</b>	-35 až + 35	170
<b>F 2000</b>	-35 až + 35	1500
<b>F 2000</b>	-35 až + 35	2500
<b>F 2000 s dig.teplom.</b>	-35 až + 35	1500

### 30.3 Termostaty priestorové Ranco

Náhrada za termostaty T 60 a T 61.

Typ	Prac.rozsah °C	Diferencia K	Dĺžka kapiláry mm
<b>016 H 6930</b>	-34 až +32	3 až 22	1800
<b>016 H 6905</b>	-18 až +13	2 až 10	-



## 31. VENTILÁTORY

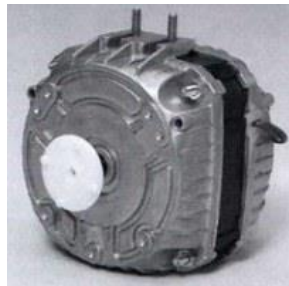
### 31.1 Ventilátory EBM

Napájanie 220 – 240 V/ 50 Hz, 1300 ot./min, trieda izolácie B, elektrické krytie IP 42.  
Vývody 3 x 0,75 mm<sup>2</sup>, dĺžka 1000 mm. Montáž na stojan alebo do rámu.

#### Motor ventilátora

Typ	Výkon / príkon W	Prúd A	Vrtula Ø mm
M4Q045-BD01-01	5/29	0,19	172/200
M4Q045-CA03-51	10/36	0,25	230/254
M4Q045-CF01-01	16/60	0,42	254/300
M4Q045-EA01-01	25/90	0,62	300
M4Q045-EF01-01	34/110	0,75	300

Vrtula	Stojan
Priemer mm	Výška mm
172	55
200	70
230	84
254	109
300	112



### 31.2 Ventilátory s prírubou

Napájanie 220 – 240 V/ 50 Hz, 1300 ot./min, trieda izolácie B, elektrické krytie IP 32.  
Vývody 3 x 0,75 mm<sup>2</sup>, dĺžka 1000 mm.

Typ	Výkon / príkon W	Ø príruby vonk. mm	Vrtula Ø mm
A 600.9	5/29	200	150/26°
A 600.9	5/29	233	170/26°
A 707.9	10/55	246	200/26°
A 707.9	10/55	276	230/26°
A 809.9	16/70	300	250/26°

#### Kryt ventilátora drôtenný

Typ
D 170
D 200
D 230
D 250
D 300





### 31.3 Ventilátory axiálne

Axiálne - štvorcové  
Napájanie 220 – 240 V/50 Hz.

Typ	Prietok m <sup>3</sup> /hod.	Rozmery mm		
		Strana		Hĺbka
FC – 1238A	180	120	120	38
FP – 8038A	53	80	80	38
FP – 8025A	40	80	80	25
FP – 108EX	210	Ø 170		50



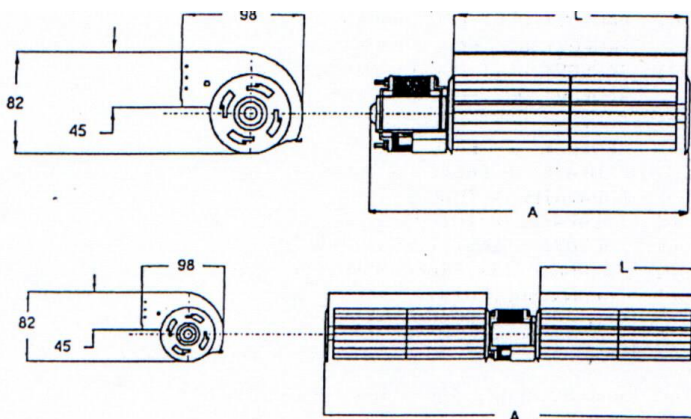
Axiálne – s lopatkami z lamiel oceľového plechu  
Uchytenie ventilátorov na drôtenný kôš.  
Napájanie 220 – 240 V/50 Hz.

Typ	Napätie V	Výkon W	Prúd A	Prietok vzduchu m <sup>3</sup> /h
YWF 4 E 250S	220	70	0,30	1460
YWF 4 E 300S	220	80	0,40	1743
YWF 4 E 330S	220	110	0,50	2550
YWF 4 E 350S	220	150	0,70	2973
YWF 4 E 400S	220	180	0,80	4400
YWF 4 E 450S	220	250	1,20	5507
YWF 4 E 500S	220	420	1,85	6046
YWF 4 D 500S	380	450	0,90	6246



### 31.4 Ventilátory tangenciálne 240 V

Typ	Príkon W	Ø turbíny mm	Počet turbín	Rozmery mm	
				A	L
65000005	13	60	1	185	120
VT 180.1	24	60	1	240	180
VT 240.1	47	60	1	310	240
VT 270.1	49	60	1	340	270
VT 180.1	47	60	2	435	180 x 2
VT 270.2	51	60	2	630	270 x 2



## 32. VENTILY

### 32.1 Ventily spätné – FC

Typ	Pripojenie priemer mm	Dĺžka mm
CVC 01	16	150
CVC 02	18	180
CVC 04	22	190
CVC 05	25	190
CVC 06	1"	190
CVC 07	28	220
CVC 09	35	250

### 32.2 Ventily reverzné 4cestné

Pripojenie navarovacie. Vrátaie cievky 230 V. Dovoleny prevádzkový tlak 31 bar.

Typ	Pripojenie mm	Výkon kW
DSF-4	8 x 10	1,4 – 5,27
DSF-9	10 x 12	2,1 – 9,85
DSF-11	12 x 16	4,5 – 12,5
DSF-20	12 x 22	7,1 – 25
Cievka SW-01		

### 32.3 Ventily guľové uzatváracie Castel

Typ	Pripojenie navarov.
6570/M6A	6 mm
6570/M10A	10 mm
6570/M12A	12 mm
6570/5A	16 mm
6570/M18A	18 mm
6570/7A	22 mm
6570/M28A	28 mm
6590/11A	35 mm
6590/M42A	42 mm
6590/17A	54 mm

### 32.4 Ventily Rotalock

Typ	Pripojenie
V2	1-1/8"
V4	1/4"
V6	1/2"
V7	7/8"
V9	5/8"

## 33. PRÍSLUŠENSTVO KU KLIMATIZÁCIÁM

### 33.1 PVC žľaby a tvarovky

#### Lišty montážne

Typ	Rozmer
0712 BC	70 x 55
0912 BC	90 x 65
1212 BC	110 x 75

#### Spojka kanálu

Typ	Rozmer
0704 GC	70 x 55
0904 GC	90 x 65
1204 GC	110 x 75

#### Roh vonkajší

Typ	Rozmer
0706 AE	70 x 55
0906 AE	90 x 65
1206 AE	110 x 75

#### Koncovka

Typ	Rozmer
0708 TT	70 x 55
0908 TT	90 x 65

#### Koncovka nástenná rovná

Typ	Rozmer
0710 PM	70 x 55
0910 PM	90 x 65
1210 PM	110 x 75

#### T kus

Typ	Rozmer
0913 DT	90 x 65
1213 DT	110 x 75

#### Box pod omietku

Typ	Rozmer
Multibox	430x110x65
Univerzal	485x125x60

#### Svorka kanálu

Typ	Rozmer
0703 ST	70 x 55
0903 ST	90 x 65
1203 ST	110 x 75

#### Roh vnútorný

Typ	Rozmer
0705 AI	70 x 55
0905 AI	90 x 65
1205 AI	110 x 75

#### Koleno ploché

Typ	Rozmer
0707 CP	70 x 55
0907 CP	90 x 65
1207 CP	110 x 75

#### Koncovka nástenná rohová

Typ	Rozmer
0709 CM	70 x 55
0909 CM	90 x 65
1209 CM	110 x 75

#### Redukcia

Typ	Rozmer
9070 RI	
1290 RI	

#### Spojka kondenzačná Y

Typ	Rozmer
0021 GY	16/18/20

### 33.2 Čerpadlá kondenzu Aspen

Typ	Max.vstup	Kapacita l/hod.	Sanie m	Výtlak m	Hlučnosť dB
<b>Mini Orange FP 2212</b>	16 kW/54000 Btu	12	2	10	21
<b>Mini Orange silent + FP 3313</b>	16 kW/54000 Btu	12	2	10	19
<b>Mini Aqua FP 2406/2</b>	16 kW/54000 Btu	12	2	10	21
<b>Mini Aqua silent + FP 3326</b>	16 kW/54000 Btu	12	2	10	19
<b>Maxi Orange FP 2210</b>	46 kW/157000Btu	35	2	15	35
<b>Mini Lime s lištou</b>	16 kW/54000 Btu	12		10	23
<b>Hi-lift FP 2099 – 1 1</b>	14 kW/47750 Btu	11		12	51
<b>Hi-flow FP 2096/2 – 2 1</b>	384 kW/1,3 m Btu	288		5	55
<b>Hi-flow Max FP 3349 – 1,7 1</b>	733 kW/2,5 m Btu	550		5	55

### 33.3 Konzoly

**Konzoly násenné bez lišty** – oceľové, galvanicky pokovené, lakované epoxy lakom

Typ	Rozmery mm		Zaťaženie kg
	Výška	Dĺžka	
<b>MS 118</b>	370	550	140
<b>MS 120</b>	370	420	120

**Konzoly nástenné s lištou posuvné** - v celej dĺžke bez fixácie konzoly, galvanicky pokovené, lakované epoxy lakom, s vodováhou

Typ	Rozmery mm		Dĺžka lišty mm	Zaťaženie kg
	Výška	Dĺžka		
<b>MS 230</b>	375	420	800	100
<b>MS 257</b>	375	550	800	140

**Konzoly pevné zvarované**

Typ	Rozmery mm		Zaťaženie kg
	Výška	Dĺžka	
<b>MS 116</b>	420	620	160
<b>MS 403</b>	400	620	240
<b>MS 404</b>	520	800	180

**Konzoly strešné**

Typ	Rozmery mm		Dĺžka lišty mm	Zaťaženie kg
	Výška	Dĺžka		
<b>MT 630</b>	450	420	800	140

**Konzoly podlahové plastové**  
+ krytky 0342TS

Typ	Rozmer mm
0451 SP	450x80x80

Antivibračné podložky

### *33.4 Hadice na kondenz a príslušenstvo*

Typ	Rozmer mm	Zvitok m
0068 TU	16-18	50
0016 TU	16	25,30
0018 TU	18	25
0020 TU	20	25
Hadica na čerp. Aspen	6	30

## 34. NÁRADIE A POMÔCKY

### 34.1 Náradie REFCO



- vákuové pumpy
- plniace stanice
- vákuometre
- manometre
- manometrické rozvody
- hadice
- digitálne váhy
- detektory
- teplomery
- termostaty
- rezačky
- račná
- zamačkávacie kliešte
- napichovacie kliešte
- rozťahovačy
- pertlovačky
- ohýbačky
- kolená, redukcie, T-kusy
- kapiláry
- navarovacie ventilky
- ventily autoklimatizácie
- olej do vývevy
- izobután

## 34.2 Iné náradie a pomôcky

### Ohýbačky trubiek

Ohýbačka trubiek 8-22 mm	CH-505M
Ohýbačka trubiek 10 mm /12,16,22 mm/	CH-364
Ohýbačka pružinová 10 mm /12,16,18,22 mm/	CT-102-06
Ohýbačka trubiek 6, 8, 10 mm	CH-666M
Ohýbačka trubiek 6, 8, 10, 12, 14, 15, 16 mm	CH-365M



### Pertlovačky

Pertlovačka lamelová 6-16 mm	FT-525
Pertlovačka 6-16 mm	FT-500M
Pertlovačka s rozťahovačom 4- 22	FT-275M
Pertlovačka 16-28 mm	FT-203



### Expandery

Expander trubiek – sada 10-22 mm	CT-200 MM
Expander palcový 10-28 mm	CT-300A
Expander 10-42 mm hydraulický	CT-300 ML
Expanzná hlava 10-42 mm	CT-200E
Tŕň rozťahovací 6-16 mm	CH95





## Rezačky trubiek

Rezačka trubiek 4-41 mm	TC-312
Rezačka trubiek 4-16 mm	TC-127
Rezačka trubiek 10-28 mm CPS	TC-174
Rezačka trubiek 4-28 mm	TC-274
Rezačka trubiek CPS	TC 274 + TC 127
Kolečko rezačky malé	127 B
Kolečko rezačky veľké	274 B/312 B



## Kliešte

Kliešte zamačkávacie	PH 303
Kliešte napichovacie	14210
Kliešte na kapiláru	CT-128
Ihla napichovacia	14210-01

## Servisné ventily

Ventil servisný 1/4"	3302
Ventil guľový 5/16" SAE pre R410A	CH-516MF-SH
Ventil guľový 1/4 x 1/4	
Redukcia R410A	
Ventil navar. s Cu trúbkou 6 mm	HT-04A
Ventil navar. s Cu trúbkou 10 mm	HT-04A
Ventilček univerz. CPS	AVB 456B
Prípravok na výmenu ventilkov	
Sada ventilkov	VC 6200E





## ***Servisné náradie***

Zrkadlo guľaté Ø 50 mm	M-2
Zrkadlo guľaté Ø 32 mm	M-4
Zrkadlo obdĺžnikové 9 x 5 mm	M-3
Zrkadlo oválne so svetlom	FLM-1
Hrebeň na lamely	CH-351
Kartáč na čistenie lamiel	CH-352
Odhrotovač trubiek	DT-100
Račna	RW-122
Šrobovák na ventilky	YL-S 209
Ventil napichovací na trúbku 4-10 mm	CH-341
Tmel tesniaci na závity	Leak Lock
Lepidlo dvojzložkové na výparníky	EP 200
Tužkové lepidlo zelené LA-CO	



## ***Zváranie***

Zvarovacia súprava	FRG-300
Fľaša na propán 0,5 kg	
Rukoväť zvarovacej súpravy	ST-19
Hadica k autogénu (metráž)	1500007-03
Tryska horáku 05	ST-1390-5N
Tryska horáku 02	ST-1390-2N



## Teplomery

Teplomer napichovací -50/+150 °C	DGT-1415C
Teplomer digitálny napichovací -50/+150°C	WT-1
Teplomer digitálny napichovací -50/+150°C	WT-2
Teplomer digitálny -50°C/1300 °C (výmenná sonda)	#305
Teplomer digitálny -50°C/1300 °C (2 výmenné sondy)	#307
Teplomer bezkontaktný -20°/320 °C (LASER)	#8868
Teplomer panelový solárny -40/+70°C	DT-1001C
Teplomer digitálny -5/+50°C	TE 302/023
Teplomer digit. -10/+60°C -50/+70°C	TE 302/18
Teplomer digit. s vlhkomerom	305005
Teplomer s vlhkomerom	170/00
Teplomer chladničkový guľatý	531/00
Vlhkomer	172/00
Teplomer Infra 12:1 CPS -50/+500°C	TMINI 12

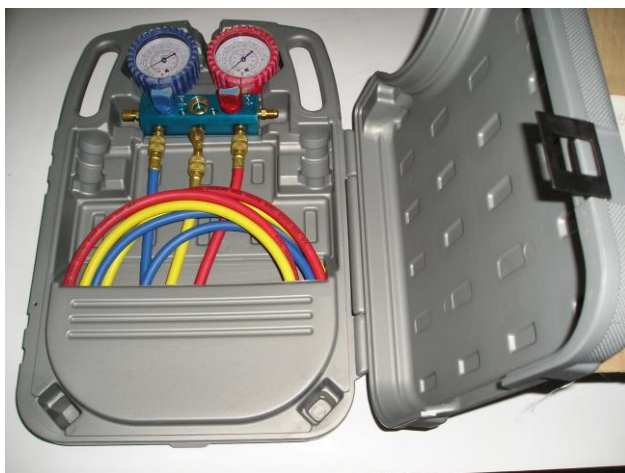
## Meracie prístroje

Multimeter kliešťový 0-400 A,750 V,jednosm. a stried.napätie	TM-13E
Multimeter digit. kliešťový s pripojením na PC CPS	DM 450
Multimeter digit. kliešťový CPS	AC 650
Hlukomer CPS	SM 150



## Manometre a plniace rozvádzače (batérie)

Rozvádzač 2ventilový bez manometrov		ST-2002 no g
Rozvádzač 4ventilový bez manometrov		ST-2004 no g
Rozvádzač 5ventilový bez manometrov		ST-2005 no g
Rozvádzač 2ventilový R-134a, R-404A, R-407C, R-22		STA-TST-2002-80E6
Rozvádzač 2ventilový R-407C, R-404A, R-410A		STA-TST-2002-E5
Rozvádzač 2ventilový R-410A		CH-136G R-410A
Rozvádzač 2ventilový R-134a, R-404, R-507 + sada hadíc		CH-136G R-134a
Manometer sací R-134a, R-22, R-407C, R-410A	Ø 80 mm	ST-250-PF80-E8
Manometer tlačný R-134a, R-22, R-407C, R-410A	Ø 80 mm	ST-500-PF80-E8
Manometer sací R-134a, R-22, R-407C, R-404A	Ø 80 mm	ST-250-PF80-E6
Manometer tlačný R-134a, R-22, R-407C, R-404A	Ø 80 mm	ST-500-PF80-E6
Manometer sací R-410A, R-407C, R-404A	Ø 80 mm	ST-250-PF80-E5
Manometer tlačný R-410A, R-407C, R-404A	Ø 80 mm	ST-500-PF80-E5
Manometer sací R-410A	Ø 63 mm	ST-35-PF 410
Manometer tlačný R-410A	Ø 63 mm	ST-50-PF 410
Manometer sací R-134a, R-404A, R-507		R-136G-250E
Manometer tlačný R-134a, R-404A, R-507		R-134G-500E



## Hadice

Hadice plniace (sada 3 ks 90 cm)	CT-336 RYG-S
Hadice plniace (sada 3 ks 150 cm)	CT-360 RYG-S
Hadice plniace (sada 3 ks 180 cm)	CT-372 RYG-S
Hadice sada 1/4" SAE 1500 mm s guľovým ventilom	ST-303R-FT 1500
Hadice sada 1/4" SAE 900 mm s guľovým ventilom	ST-303R-FTB
Hadica plniaca 120 cm CPS	HS4
Hadica plniaca 150 cm CPS	HS5
Hadica plniaca 180 cm CPS	HS6
Hadica plniaca 240 cm CPS	HS8
Hadica plniaca 300 cm CPS	HS10
Hadica plniaca 90 cm R 410A CPS	HJ3
Hadica plniaca 150 cm R 410A CPS	HJ5
Hadica plniaca 90 cm čierna 3/8" CPS	HV3
Hadica plniaca 150 cm čierna 3/8" CPS	HV5
Hadica plniaca 180 cm čierna 3/8" CPS	HV6
Hadica plniaca 240 cm čierna 3/8" CPS	HV8
Tesnenie do hadíc teflónové	P 509 T/10
Tesnenie do hadíc gumové	P 509/10



## Detektory úniku

Detektor úniku	ELD-H
Detektor úniku R-600a	ELD-C
Lampa UV v kufríku CPS	UV 55
Lampa fluorescenčná 50 W otočná 90°	NN-051
Lampa fluorescenčná malá (5x UV LED dióda)	NN-035
Injektor oleja	ST-112
Injektor oleja	UVNJ 12
Farbivo detekčné červené 118 ml fluorescenčné	TRACE 2
Farbivo fluorescenčné univerzálne	UVUD
Spray na úniky 400 ml	

## Odsávací systém

CR 700 EC

CPS

- pracovná teplota od 0°C do 49°C
- výkon 850 W
- s reciprokačným kompresorom bez oleja
- priame odsávanie – plyny : do 43 kg/h
- priame odsávanie – kvapaliny : do 271 kg/h
- push-pull kvapaliny : do 542 kg/h
- vhodné pre všetky bežné chladivá



## Vývevy

Výveva 2stupňová 70 l/min.	VP 70D
Výveva 2stupňová 132 l/min.	VP 132D
Výveva 2stupňová 177 l/min.	VP 177D
Výveva 2stupňová 273 l/min.	VP 270D



## Vývevové oleje

Olej do vývevy 380 ml	VPOG6
Olej do vývevy 95 ml	VPOQ12
Olej do vývevy 48 ml	VPOP12

## Váhy

Váha digitálna 0-50 kg	EC 3000
Váha digitálna 0-100 kg	ADS 100

### 34.3 Náradie a pomôcky na opravu autoklimatizácií

#### Rýchlospojky

Rýchlospojka nízkotlaká AC s ventilom	QC-LM
Rýchlospojka vysokotlaká AC s ventilom	QC-HM
Rýchlospojky (sada 2 ks) AC	QC-12
Prípravok na SPRING LOCK rýchlospojky	YL-N008
Ventilek na autoklimatizáciu R-134a	VC 6500 R-134a
Ventilek na autoklimatizáciu R-12	VC 6400 R-12
Plniaci adaptér AUDI	YL-N407 Audi
Sťahovák spojky kompresora	



#### Tesnenia na autoklimatizácie

Tesnenie autoklimatizácie-sada	PLY 001
Tesnenie autoklimatizácie-sada	PLY 002
Tesnenie autoklimatizácie-sada	PLY 003
Tesnenie autoklimatizácie-sada	PLY 004